

Serie TLP

DREHKOLBENPUMPE



SPX FLOW ist seit mehr als einem halben Jahrhundert das führende Unternehmen in den Bereichen Konstruktion, Herstellung und Einsatz von Verdrängerpumpen. SPX FLOW hat es sich zur Aufgabe gemacht, die Produktivität, Produktqualität und Wirtschaftlichkeit von Geräten und Systemen zugunsten seiner Kunden zu erhöhen.

Dieses Engagement hat zu Fortschritten bei der Geräteentwicklung und den Einsatzgebieten geführt; Fortschritte, die bei den Designern einen Wandel bei der Lösung von Problemstellungen herbeigeführt haben. SPX FLOW-Verdrängerpumpen kommen in Tausenden von anspruchsvollen Anwendungen im Hygiene-, Chemie- und Industriebereich zum Einsatz.

Beheimatet in Charlotte, North Carolina, ist SPX FLOW (NYSE: FLOW) ein Hersteller verschiedenster Produkte für Industrieanwendungen und in mehr als 35 Ländern tätig. Die hochspezialisierten Produkte und innovativen Technologien unseres Unternehmens ermöglichen es unseren Kunden, den kontinuierlich steigenden Ansprüchen einer sich rasant entwickelnden Welt gerecht zu werden. Lösungen von SPX FLOW werden in nahezu allen industriellen Bereichen (z. B. in der Nahrungsmittel- und Getränkeindustrie, der Kraftwerkstechnik und der Energie- und Stromerzeugung) eingesetzt, d. h. die Produkte von SPX FLOW finden Sie so gut wie überall.

Wir helfen unseren Kunden weltweit, die von ihnen genutzten industriellen Fertigungsverfahren (z. B. Milchverarbeitungsanlagen, Öl- und Gaspipelines) zu erweitern und zu verbessern. Weitere Informationen finden Sie auf www.spxflow.com.

TLP Drehkolbenpumpe mit optimalem Wirkungsgrad

FUNKTIONSMERKMALE

- Gleichmäßiger Durchfluss
- Schonende Produktförderung
- Trockenlaufegnung bei doppelter Gleitringdichtung
- Geeignet für Produkte mit geringer und hoher Viskosität
- Wartungsfreundlichkeit
- Hygienische Konstruktion
- Niedrige Geräuschemission
- Standardmäßige Eignung zur CIP-Reinigung (Cleaning in Place)
- Selbstentleerendes Pumpengehäuse
- Einzigartige Rotorbefestigung
- Robuste Bauweise
- Prozessflexibilität
- Einfache Gleitringdichtung ist Standard, doppelte Gleitringdichtung optional möglich
- Fettgeschmierte Lager zur aktiven Schmierung in allen Drehzahl-, Temperatur- und Druckbereichen



INSTALLATIONSMERKMALE

- Förderung in beiden Drehrichtungen
- Einfache Wartung
- Horizontale oder vertikale Montage
- Einfache Demontage und Montage
- Pumpengehäuse und Abdeckung aus nichtrostendem Stahl 316L
- Variable Montagemöglichkeit des Getriebegehäuses ermöglichen die genaue Ausrichtung der Anschlüsse

PRODUKTVORTEILE

- Pumpen mit gespülten Doppel-Gleitringdichtungen können unbegrenzt trocken laufen
- Sehr geringe Scherung, schonende Förderung des Produkts
- Kein Kontakt zwischen Rotor und Gehäuse
- Große Flüssigkeitshohlräume zur Förderung von Flüssigkeiten mit großen Feststoffen
- Keine Produktkontamination durch Getriebeöl, durch die besondere Konstruktion des Getriebegehäuses
- Die Pumpen sind energiesparend und einfach zu reinigen, warten und reparieren



Typische Einsatzbereiche

PERSÖNLICHE HYGIENE

Shampoo; Flüssigseife; Zahnpasta;
Glycerol



RAFFINIERT CHEMIKALIEN

Farbstoffe; Pigmente; Additive;
Klebstoffe



CHEMIEFASERN

Polyester; Rayon; Polypropylene-
Faser



PAPIERINDUSTRIE

Stärkepaste; Papiermasse;
Antischaummittel



BESCHICHTUNGEN

Farben/Lacke; Drucktinte; Harze



LEBENSMITTEL

Schokolade; Sirup; Cremefüllungen;
Mayonnaise; Marmelade



KOSMETIKPRODUKTE

Gesichtscreme; Haargel;
Ätherische Öle



PHARMAZEUTISCHE PRODUKTE

Pillenbeschichtungen;
Sirups; Extrakte; Emulsionen;
Suspensionen



Leistungsfähigkeit und hohe Lebensdauer durch Technik

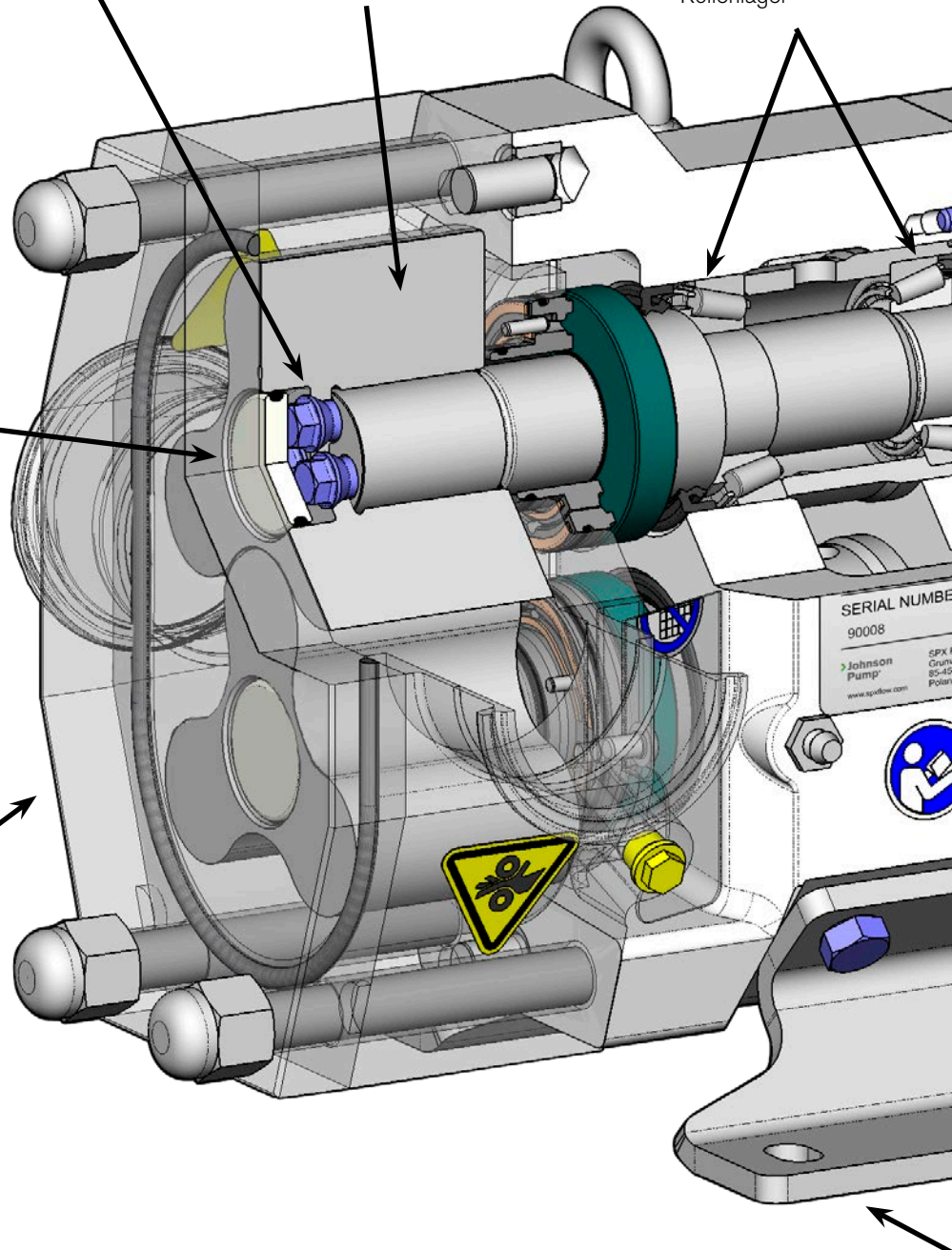
Die einzigartige Rotorbefestigung kombiniert eine präzise Rotorpositionierung mit Wartungsfreundlichkeit

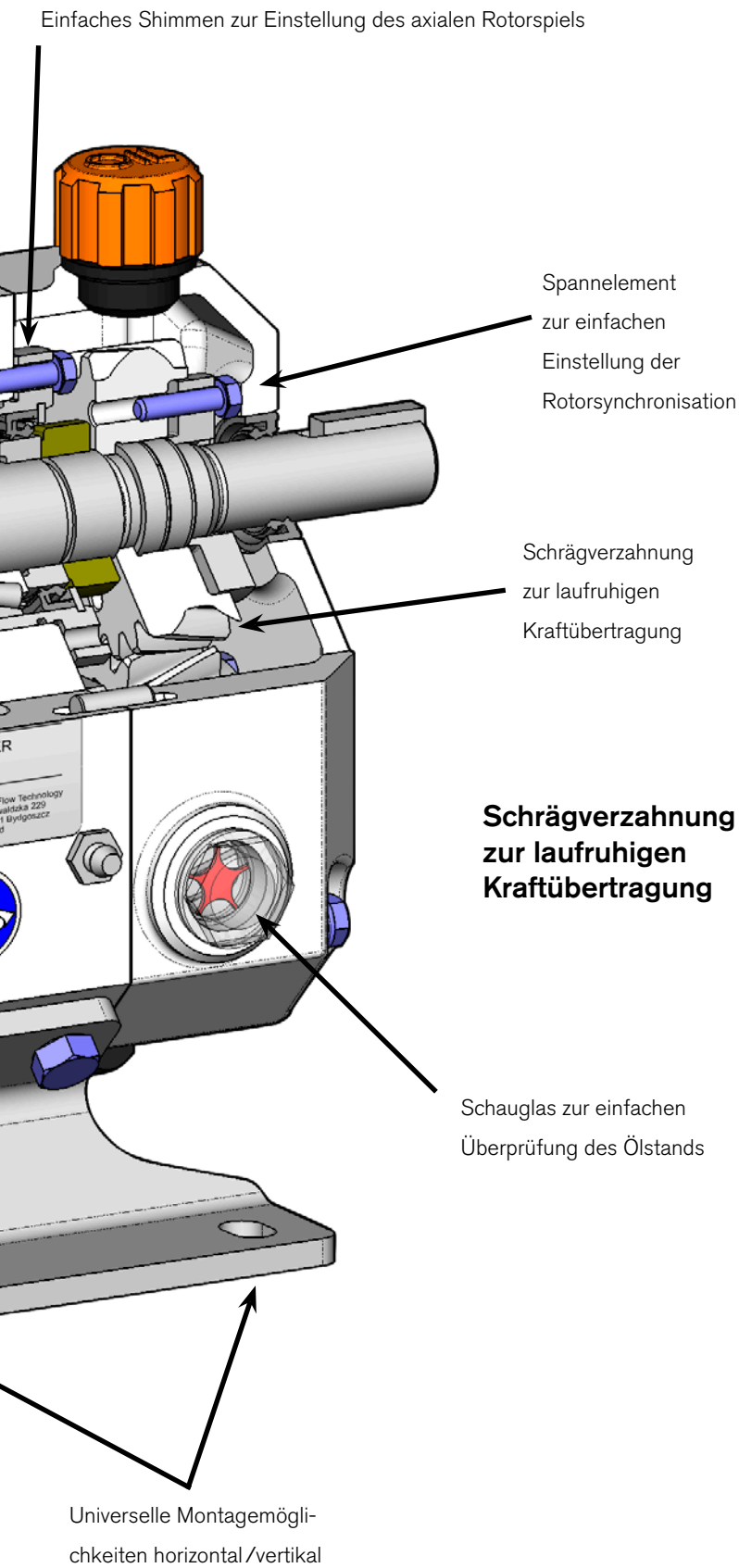
Trilobe Rotore aus nichtrostendem Stahl 316L

Verstärkte konische Rollenlager

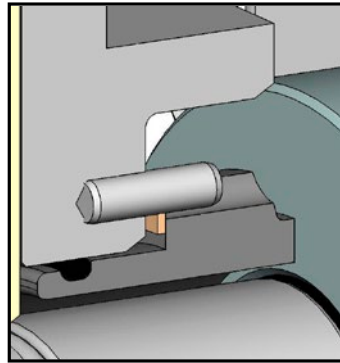
Präzise Rotorbefestigung mit Abdichtung zum Produktbereich

Ebener Gehäusedeckel für einfache Reinigbarkeit



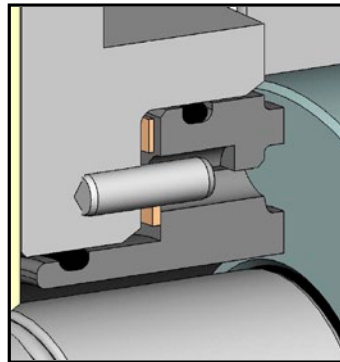


Dichtungsoptionen



EINZEL-GLEITRINGDICHTUNG STANDARD

Die Ausführung Kohle/Edelstahl ist für die meisten Anwendungen ausreichend. Optional ist SiC/SiC (Siliziumcarbid) als verschleißfestere Variante möglich



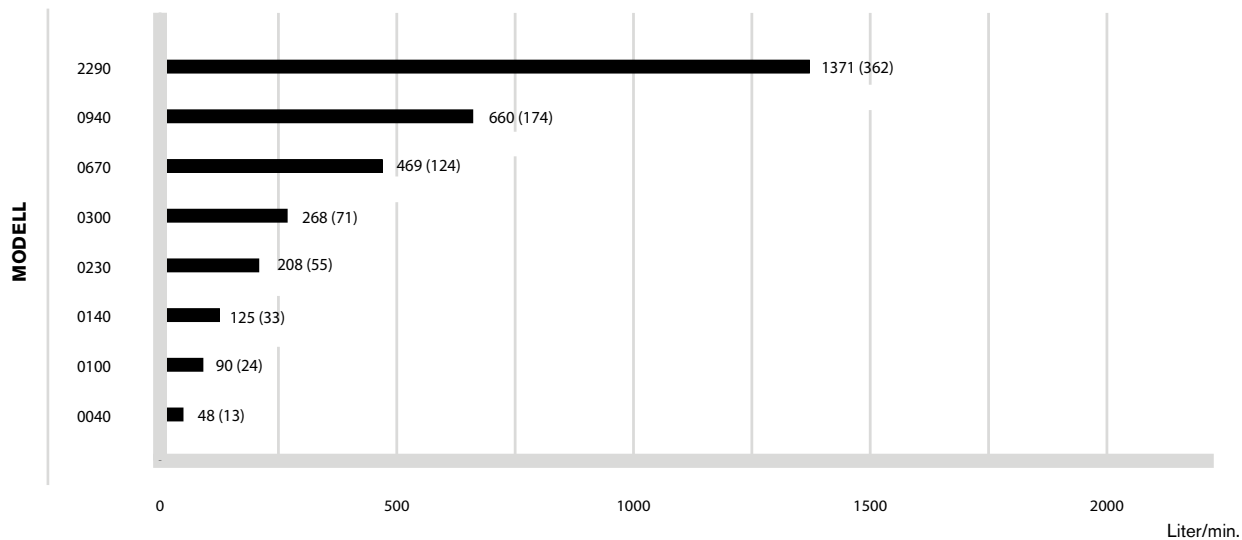
KONZENTRISCHE DOPPEL-GLEITRINGDICHTUNG*

Wird in Verbindung mit einem Sperrdrucksystem verwendet.

ELASTOMER-AUSFÜHRUNG DER O-RINGE:

- Fluorelastomer (FKM)
- EPDM

Leistungsmerkmale



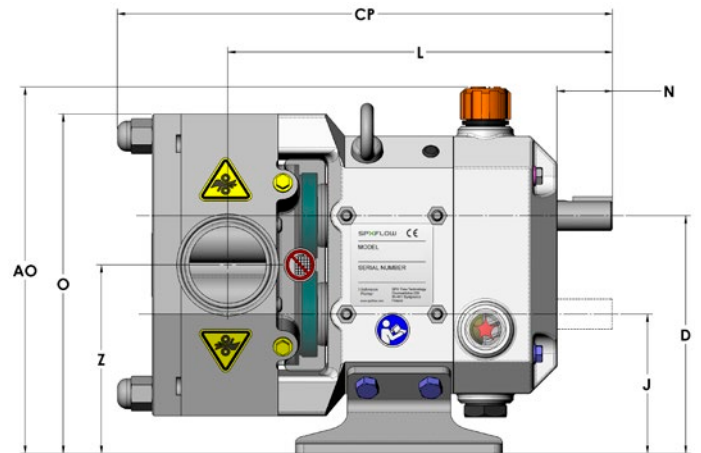
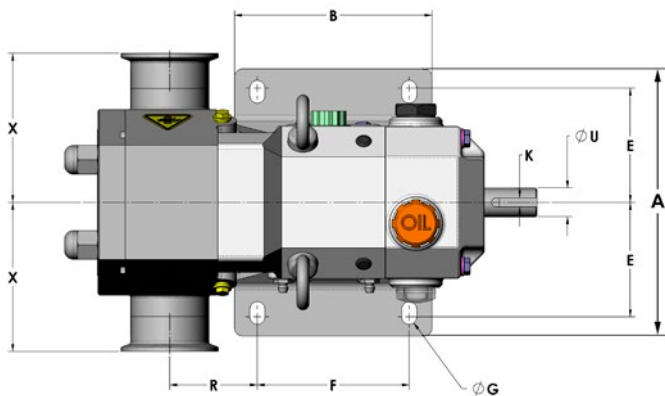
MAX. FÖRDERMENGE

Technische Angaben

MODELL	FÖRDERMENGE LITER/UMDREHUNG	NOMINALE ANSCHLUSS- GRÖSSE	DIFFERENTIAL- DRUCK NENNWERT IN BAR	MAX. PUMPEN- DREHZAHL IN 1/MIN	EINGANGSWELLE, DURCHMESSER (MM)	MAX. DREHMOMENT IN N·M
0040	0.04	25 (1")	10	1200	19	108
0100	0.10	25 (1")	10	900	19	108
0140	0.14	38 (1.5")	10	900	19	108
0230	0.23	38 (1.5")	10	900	19	108
0300	0.30	50 (2")	10	900	19	108
0670	0.67	50 (2")	10	700	38	400
0940	0.94	75 (3")	10	700	38	400
2290	2.29	100 (4")	10	600	55	1200

Abmessungen

**ISO 9001
CERTIFIED**



Abmessungen in mm

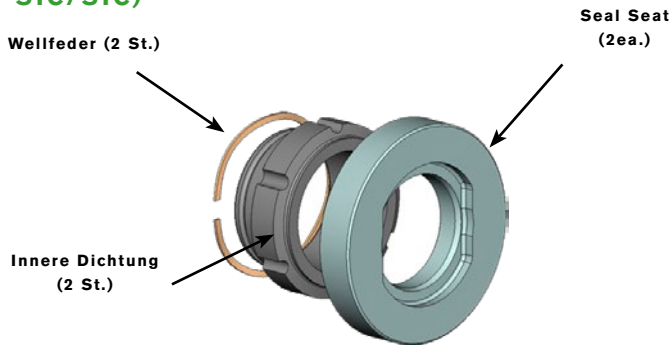
MODELL	A	AO	B	CP	D	E	F	G
0040	175.5	230.5	130.0	281.4	149.6	72.8	100.0	10
0100	175.5	230.5	130.0	286.8	149.6	72.8	100.0	10
0140	175.5	230.5	130.0	298.7	149.6	72.8	100.0	10
0230	175.5	230.5	130.0	299.1	149.6	72.8	100.0	10
0300	175.5	230.5	130.0	311.1	149.6	72.8	100.0	10
0670	239.1	310.6	160.0	396.4	205.9	99.5	120.0	13
0940	239.1	310.6	160.0	423.9	205.9	99.5	120.0	13
2290	301.1	384.6	250.0	553.6	263.7	130.5	210.0	13

MODELL	J	K	L	N	O	R	U	X	Z
0040	87.6	6X6	227.6	34.7	231.6	43.5	19	98.0	118.6
0100	87.6	6X6	229.0	34.7	231.6	44.9	19	98.0	118.6
0140	87.6	6X6	235.8	34.7	231.6	51.7	19	98.0	118.6
0230	87.6	6X6	235.9	34.7	231.6	51.8	19	98.0	118.6
0300	87.6	6X6	241.8	34.7	231.6	57.7	19	98.0	118.6
0670	112.9	10X8	321.0	57.6	292.9	75.5	38	124.0	159.4
0940	112.9	10X8	332.6	57.6	292.9	87.1	38	134.0	159.4
2290	138.7	16X10	437.0	85.6	368.2	81.5	55	159.0	201.2

Ersatzteilsätze

FÜR DEN SCHNELLEN AUSTAUSCH UND ZUR EINFACHEN LAGERHALTUNG SIND ERSATZTEILKITS ERHÄLTICH:

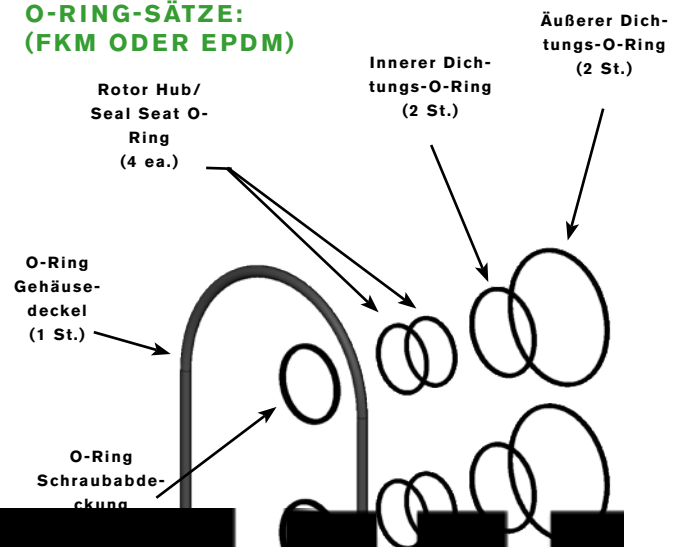
EINFACH-DICHTUNGSSATZ (STANDARD): (AUSFÜHRUNG: KOHLE/EDELSTAHL ODER SIC/SIC)



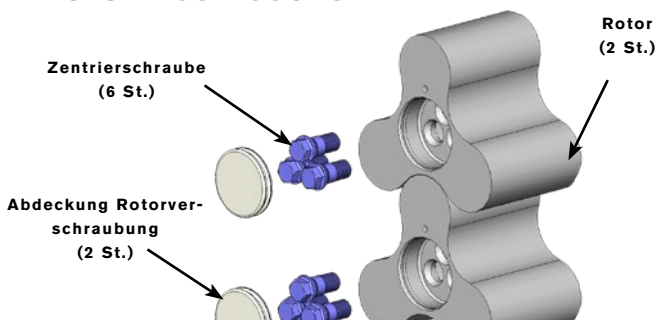
DOPPELDICHTUNGSSATZ:



O-RING-SÄTZE: (FKM ODER EPDM)



ROTOR-AUSTAUSCHSATZ:



Ihr Kontakt vor Ort:

<http://www.spxf.com> /john@spxf.com