

TLP sari

SANITAAR-KOLBPUMP



Rohkem kui poole sajandi jooksul on SPX FLOW olnud liidriks kolbpumpade väljatootmise, tootmise ja kasutamise valdkonnas. SPX FLOW eesmärgiks on tõsta tootlikkust, tootekvaliteeti ja kasumlikkust seadmete ja süsteemide kasutamisel. Tänu sellele eesmärgile on tootearendus ja rakendused läbi teinud suure arengu, mis on võimaldanud täiustada disainerite pakutavaid probleemilahendusi.

SPX FLOW PD pumпасid kasutatakse tuhandetes sanitaarsetes, keemilistes ja tööstuslikes rakendustes üle kogu maailma.

Based in Charlotte, North Carolina, SPX FLOW (NYSE: FLOW) is a multi-industry manufacturing company with operations in more than 35 markets worldwide. SPX FLOW's innovative, world-class products and highly-engineered solutions are helping to meet the needs of a constantly developing world and growing global population. You'll find our innovative solutions in everything from dairy plants and power plants to oil and gas pipelines, and the power grid. SPX FLOW is really everywhere you look.

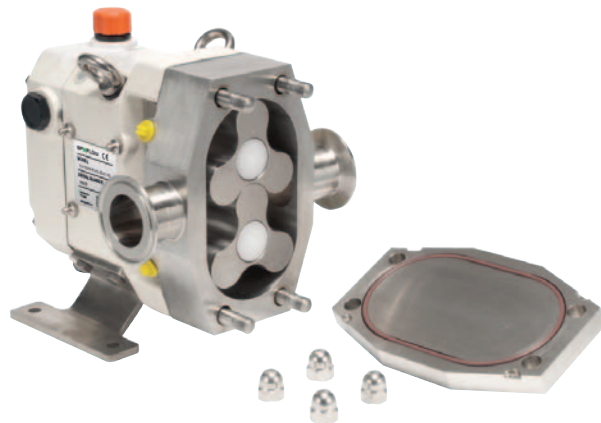
We help our customers around the globe expand and enhance their food and beverage, power and energy and industrial production processes. For more information, please visit www.spxflow.com

TLP

Sanitaarkolbpump optimaalse tootlikkusega

TOOTE OMADUSED

- Sujuv vool
- Toodete õrn töötlemine
- Tühjendamise võimalus topelttihendi olemasolul
- Madala ja kõrge viskoossusega toodete töötlus
- Lihtne hooldada
- Hügieeniline disain
- Madal müratase
- CIP ühilduvuse standard
- Vabalt tühjenev pumbakorpus
- Ainulaadne rootorikinnitus
- Töökindel konstruktsioon
- Paindlik tööprotsess
- Ühekordsed mehaanilised tihendid standardvarustuses. Valikuna saadaval mehaanilised topelttihendid
- Määrdeaine ja õliga töödeldud laagrid tagavad täpse määrimise kõigi kiiruse-, temperatuuri- ja rõhuvahemike ulatuses

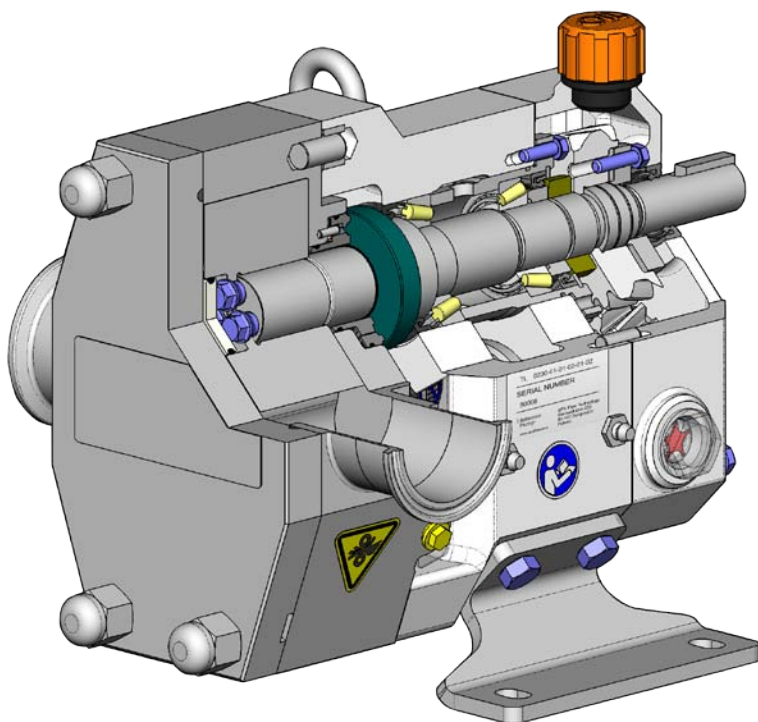


PAIGALDUSVÕIMALUSED

- Kahesuunaline vool
- Lihtne teenindada ja hooldada
- Horisontaalne või vertikaalne paigaldus
- Lihtne lahti võtta/kokku panna
- 316L roostevabast terasest pumbakorpus ja -kaas
- 4 erinevat võimalust käigukasti paigaldamiseks, sh. vertikaalne portide asetus

TOOTE EELISED

- Läbipeetud mehaaniliste topelttihenditega pumbad võimaldavad tühjendamist mis tahes ajal
- Väga madal nihe, toode ei saa kahjustada pumpamise ajal
- Puudub kokkupuude sisemise rootoriga
- Suured õõnsused võimaldavad pumpata suuremaid tahkeid osakesi sisaldavaid vedelikke
- Puudub määrdõli ristasaastumise oht töötsoonis tänu käigukasti ainulaadsele disainile
- Pumbad on energiasäästlikud ja neid on kerge puhastada, hooldada ja parandada



Tüüpilised kasutusala

PAGARITÖÖSTUS

Taignad; Maitselisandid;
Suhkruglasuur; Puuviljatäidised;
Rasvad ja õlid; Magustajad;
Pärmisuspensioon



JOOGID

Õlu, õllevirre, pärm; Karastusjoogid;
Puuviljakontsentraadid;
Puuviljajoogid



HOIDISED

Lastetoit, supid, hautised;
Tomatipasta; Puuviljapüree;
Köögiviljad, kuubikud, segud;
Puudingud, keedised, tarretised;
Salatikastmed, majonees



MAIUSTUSED

Siirupid; Kreemitäidised; Šokolaad



KOSMEETIKA

Näokreemid ja losjoonid;
Juukseujundusgeelid ja
-vedelikud; Lõhnaõlid; Värvained ja
piiritused



PIIMATOOTED

Kreem, piim; Kohukesed ja vadak;
Kohupiimajuust; Jogurt



LIHA PAKENDAMINE

Lihaemulsioonid; Hakkliha;
Loomatoit; Rihveldamine ja rasvik



RAVIMID

Tabletipastad; Siirupid; Ekstraktid;
Emulsioonid; Püreed

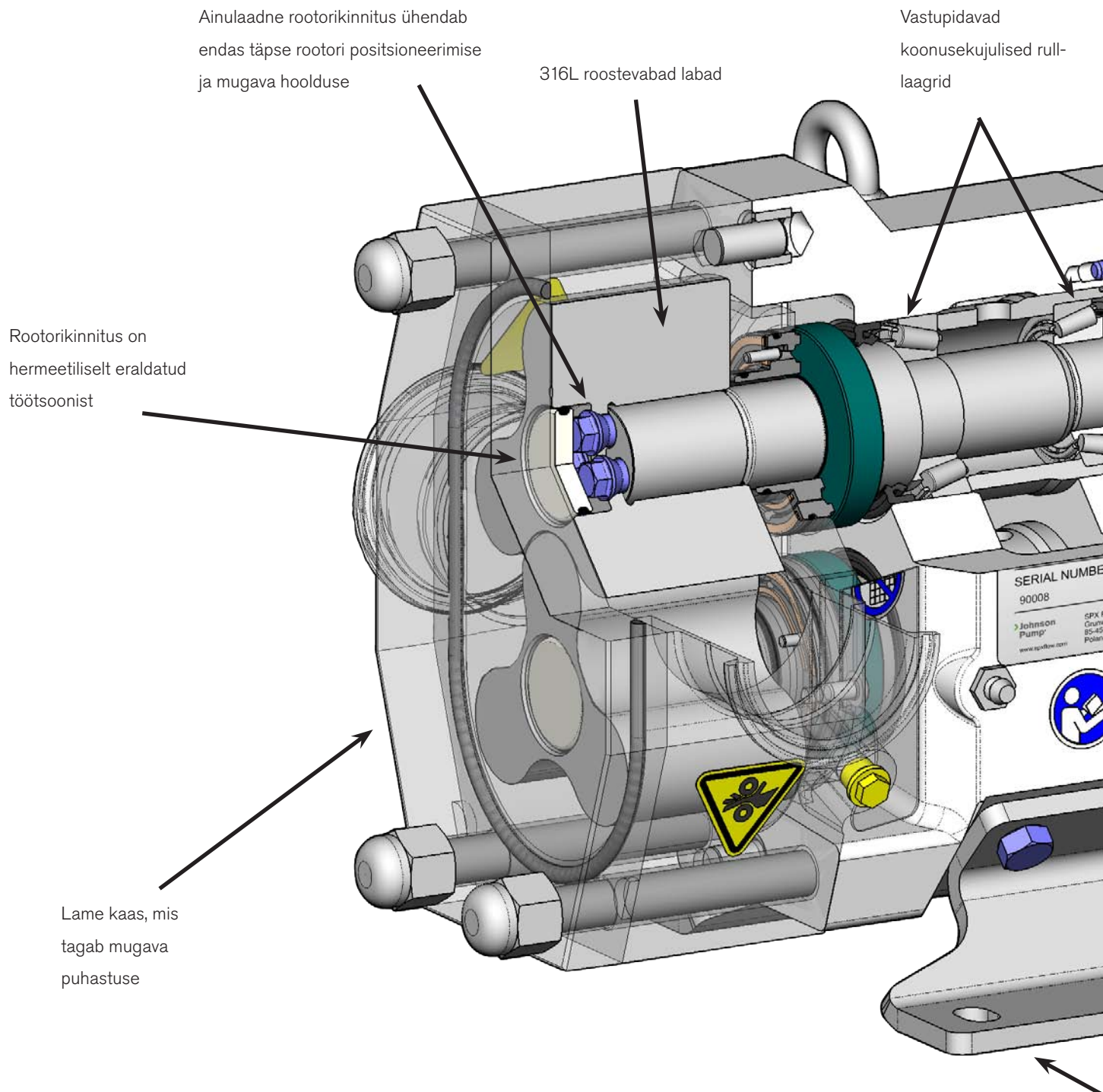


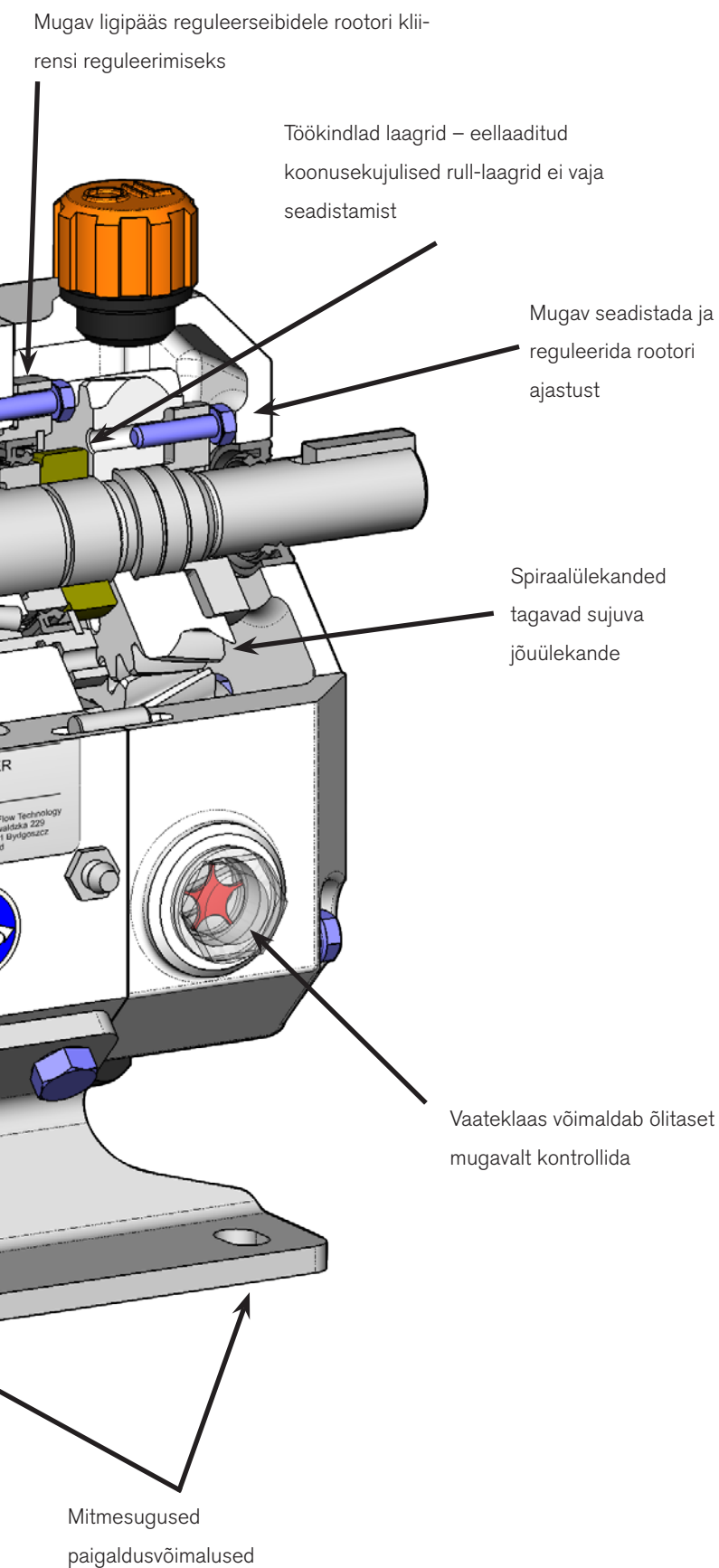
KEEMIA JA TÖÖSTUSTOODANG

Lahustid; Kütused; Õlid ja
määrdeained; Värvid; Vaigud ja
polümeerid; Seebid; Lobrid

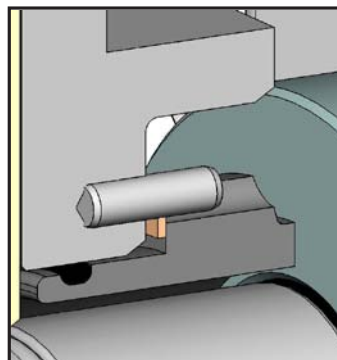


Tootlikkus ja pikk eluiga tänu parimatele lahendustele





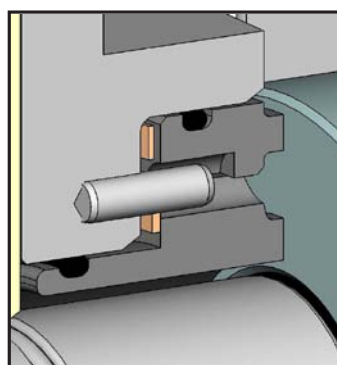
Tihendite valik



ÜHEKORDNE MEHAANILINE TIHEND*

Standardsed süsinikust/karastatud roostevabast terasest otspinnad tagavad pika eluea enamikes töötingimustes.

Valikuline süsinikkarbiid/süsinikkarbiid lisab kaitse hõõrdekulumise vastu.



TOPELTTIHEND*

Kasutatakse koos loputusvedelikuga jahutamiseks, määrimiseks ja jääkide eemaldamiseks. Parim lahendus rasketeks töötingimusteks.

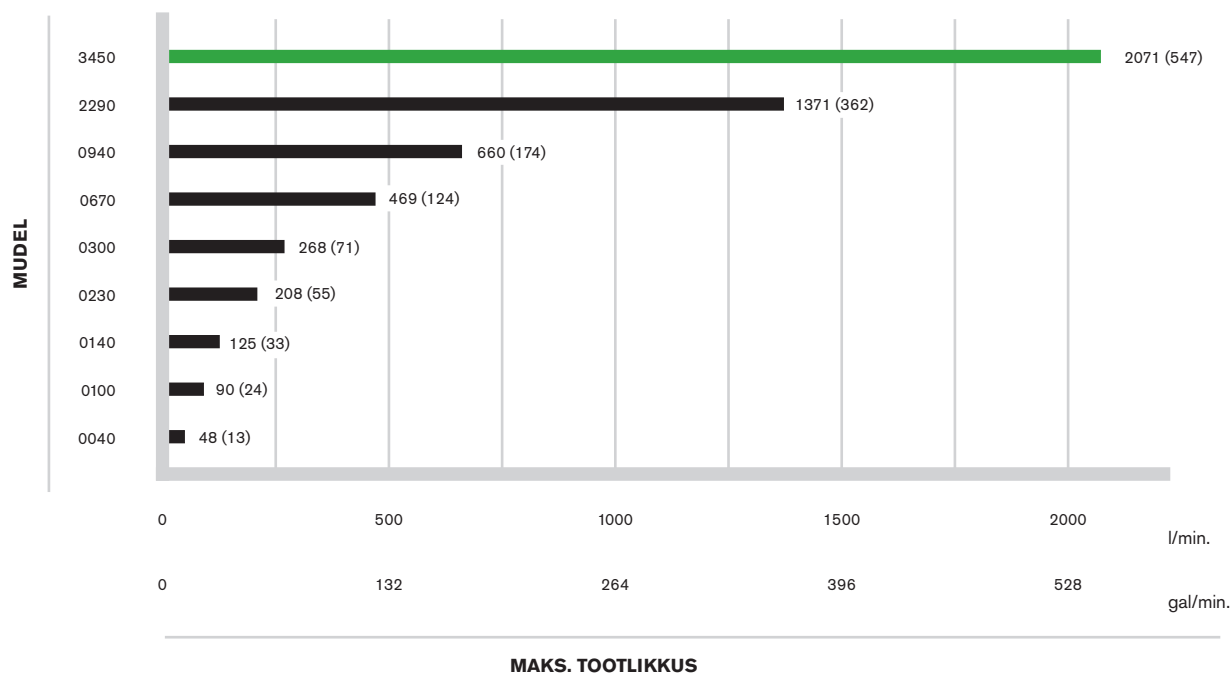
ELASTOMEERI VALIKUD O-RÕNGASTELE:

- Fluoroelastomeer (FKM)
- EPDM

*MATERJALI VALIK MEHAANILISE TIHENDI PUHUL:

- Süsinik/karastatud roostevaba teras
- Süsinikkarbiid/süsinikkarbiid

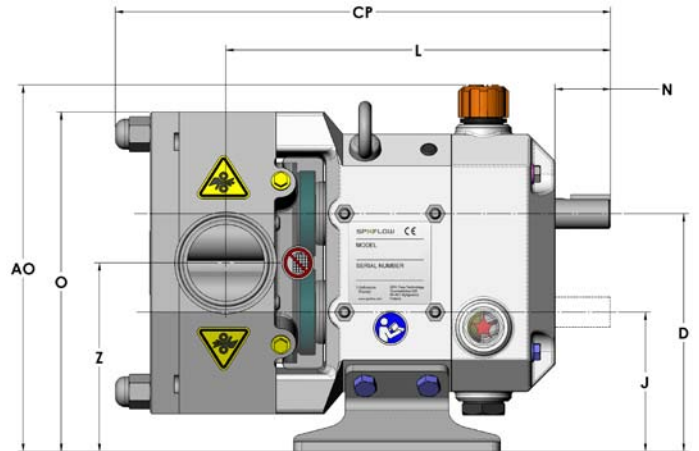
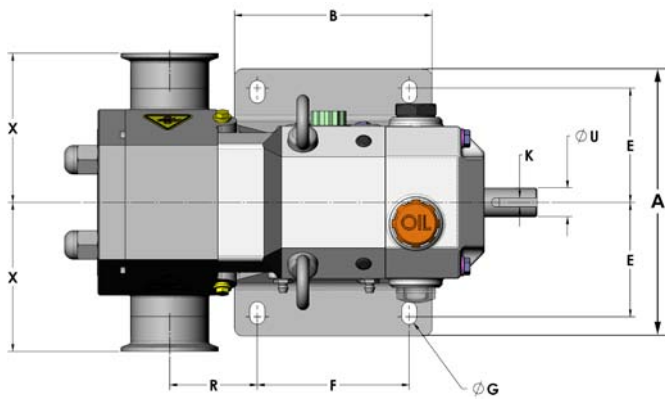
Tootluse ülevaade



Tehnilised andmed

MUDEL	TOOTLIKKUS L/PÖÖRE	NOMINAALNE ÜHENDUSE SUURUS	DIFERENTSIAALRÖHK BAARID	MAKS. PUMBAKIIRUS P/MIN	SISENDVÖLL LÄBIMÕÖT (MM)	MAKS. PÖÖRDEMOMENT N-M
0040	0.04	25 (1")	10	1200	19	108
0100	0.10	25 (1")	10	900	19	108
0140	0.14	38 (1.5")	10	900	19	108
0230	0.23	38 (1.5")	10	900	19	108
0300	0.30	50 (2")	10	900	19	108
0670	0.67	50 (2")	10	700	38	400
0940	0.94	75 (3")	10	700	38	400
2290	2.29	100 (4")	10	600	55	1200
3450	3.45	150 (6")	10	600	55	1200

Mõõtmed



Mõõtmed on näidatud mm-tes

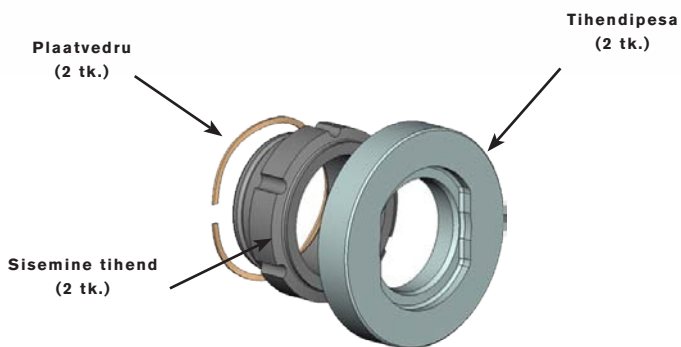
MUDEL	A	AO	B	CP	D	E	F	G
0040	175.5	230.5	130.0	281.4	149.6	72.8	100.0	10
0100	175.5	230.5	130.0	286.8	149.6	72.8	100.0	10
0140	175.5	230.5	130.0	298.7	149.6	72.8	100.0	10
0230	175.5	230.5	130.0	299.1	149.6	72.8	100.0	10
0300	175.5	230.5	130.0	311.1	149.6	72.8	100.0	10
0670	239.1	310.6	160.0	396.4	205.9	99.5	120.0	13
0940	239.1	310.6	160.0	423.9	205.9	99.5	120.0	13
2290	301.1	384.6	250.0	553.6	263.7	130.5	210.0	13
3450	301.1	384.6	250.0	605.6	263.7	130.5	210.0	13

MUDEL	J	K	L	N	O	R	U	X	Z
0040	87.6	6X6	227.6	34.7	231.6	43.5	19	98.0	118.6
0100	87.6	6X6	229.0	34.7	231.6	44.9	19	98.0	118.6
0140	87.6	6X6	235.8	34.7	231.6	51.7	19	98.0	118.6
0230	87.6	6X6	235.9	34.7	231.6	51.8	19	98.0	118.6
0300	87.6	6X6	241.8	34.7	231.6	57.7	19	98.0	118.6
0670	112.9	10X8	321.0	57.6	292.9	75.5	38	124.0	159.4
0940	112.9	10X8	332.6	57.6	292.9	87.1	38	134.0	159.4
2290	138.7	16X10	437.0	85.6	368.2	81.5	55	159.0	201.2
3450	138.7	16X10	463.2	85.6	368.2	107.7	55	159.0	201.2

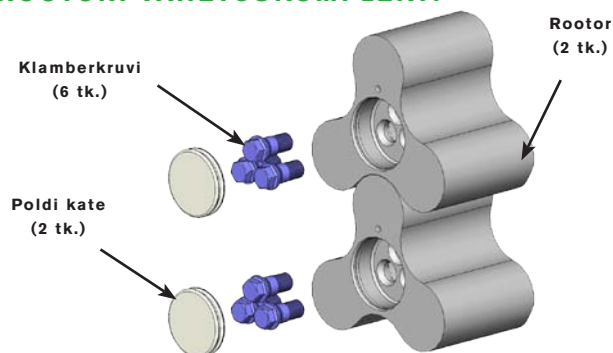
Varuosade komplektid

VARUOSADE KOMPLEKTID ON MÕELDUD VASTAVATE OSADE KIIREKS VAHETUSEKS:

TOOTE TIHENDI KOMPLEKT: (STANDARDNE JA SILIKOONKARBIID)



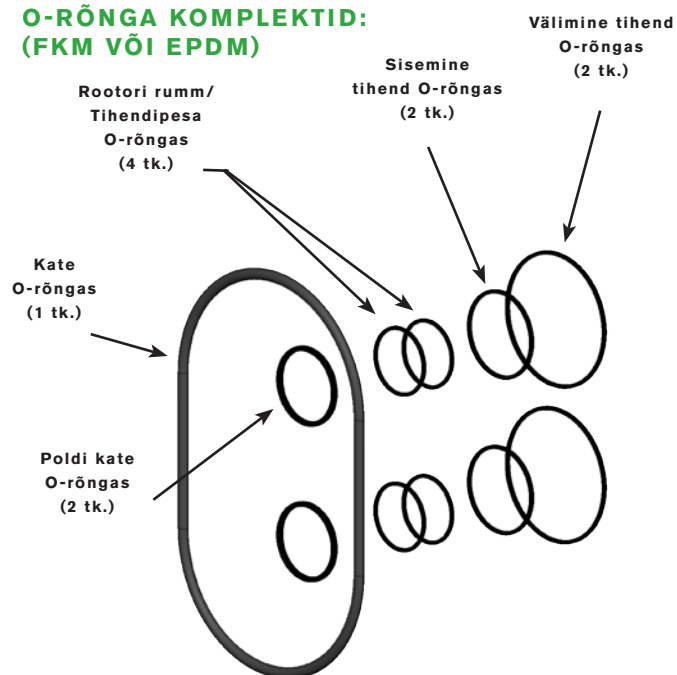
ROOTORI VAHETUSKOMPLEKT:



KAHE TIHENDI KOMPLEKT:



O-RÕNGA KOMPLEKTID: (FKM VÕI EPDM)



SPX FLOW TECHNOLOGY POLAND SP. Z O.O.

Grunwaldzka 229, PL-85-451 Bydgoszcz, Poland

www.spxflow.com ▪ www.johnson-pump.com

P: +48 52 5259 900

F: +48 52 5259 9909

E: ft.bydgoszcz.office@spxflow.com

Teie kohalik kontakt:

<http://www.spxflow.com/en/johnson-pump/where-to-buy/>

Lisainformatsioon meie asukohtade, lubade, sertifikaatide ja kohalike esindajate kohta on toodud leheküljel www.spxflow.com ja www.johnson-pump.com. SPX FLOW, Inc. jätab endale õiguse viia sisse disaini ja materjalidega seotud muudatusi ilma etteatamata ja täiendavate kohustuste võtmiseta. Käesolevas voldikus toodud informatsioon disaini, materjalide ja mõõtmete kohta on mõeldud üksnes tutvumiseks ja ei ole siduv ilma kirjaliku kinnitusega.

Roheline ">" on kaubamärk SPX FLOW, Inc.

JP_130_ET VERSION: 02/2016 ISSUED: 03/2016

COPYRIGHT © 2016 SPX FLOW, Inc.