

## TLP-serie

VERDRINGERPOMP



SPX FLOW is al meer dan een halve eeuw marktleider op het gebied van ontwerp, fabricage en toepassing van verdringerpompen. SPX FLOW heeft zich tot doel gesteld de productiviteit, productkwaliteit en rendabiliteit van apparatuur en systemen ten behoeve van haar klanten te verbeteren. Deze toewijding heeft tot vooruitgang bij de ontwikkeling van de apparatuur en haar toepassingsgebieden geleid; een vooruitgang die tot gevolg heeft gehad dat ontwerpers problemen op nieuwe wijze oplossen. De SPX FLOW PD pompen worden op talloze applicaties (industrie, sanitair, chemisch) over de hele wereld ingezet.

SPX FLOW (NYSE: FLOW) is een multi-industrieel productiebedrijf gevestigd in Charlotte, North Carolina, met activiteiten in meer dan 35 markten over de hele wereld. SPX FLOW's innovatieve producten en geavanceerde oplossingen van wereldklasse zijn afgestemd op de behoeften van de zich constant ontwikkelende wereld en de steeds groeiende wereldbevolking. Overal, van zuivelfabrieken en energiecentrales tot olie- en gaspijpleidingen en het elektriciteitsnet, kom je onze innovatieve oplossingen tegen. SPX FLOW is echt overal.

Wij helpen onze klanten over de hele wereld bij uitbreiding en verbetering van processen voor de productie van voedingsmiddelen, elektriciteit, energie en andere industriële productieprocessen. Voor meer informatie, kijk op [www.spxflow.com](http://www.spxflow.com).

## TLP Verdringerpomp met optimale werking

### OPERATIONELE EIGENSCHAPPEN

- Gelijktijdig debiet
- Zachte productbehandeling
- Met dubbele asafdichting mogelijkheid tot drooglopen
- Geschikt voor zowel laag als hoog viskeuze producten
- Eenvoudig onderhoud
- Hygienisch ontwerp
- Laag geluidsniveau
- Standaard geschikt voor CIP-reiniging (Cleaning in Place)
- Zelf drainerend pomphuis
- Unieke rotorbevestiging
- Robuuste constructie
- Procesflexibiliteit
- Standaard uitgevoerd met enkele mechanical seals. Optioneel zijn dubbele mechanical seals ook leverbaar.
- Vetgesmeerde lagering voor de juiste smering in alle toerental-, temperatuur- en drukbereiken



### INSTALLATIE-KENMERKEN

- Draairichting zowel links als rechtsom
- Eenvoudig onderhoud
- Horizontale of verticale montage
- Eenvoudig te demonteren/monteren
- Pomphuis en voordeksel van roestvast staal 316L
- De stand van de tandwielkast kan in 4 verschillende posities worden geleverd.

## VOORDELEN VAN HET PRODUCT

- Pompen met een dubbel mechanical seal voorzien van een flushing kunnen zonder schade drooglopen.
- Zeer geringe afschuijkrachten; product wordt tijdens het pompen niet beschadigd
- Geen intern rotorcontact
- Door de grote pompkamers is de pomp in staat zonder problemen vloeistoffen met grote bestanddelen te verpompen.
- Geen kruiscontaminatie van olie in de productzone op grond van het unieke ontwerp van de tandwielkast.
- De pompen zijn energiezuinig en eenvoudig schoon te maken, te onderhouden en te repareren



## Applicaties

### PERSOONLIJKE VERZORGING

Shampoo; Vloeibare zeep;  
Tandpasta; Glycerol



### FIJNE CHEMICALIËN

Kleurstoffen; Pigment; Additieven;  
Lijmen



### POLYMEREN

Polyester; Polupropyleen; Rayon



### PAPIER & PULP

Zetmeel pasta; Papierpulp;  
Antischuimmiddel



### COATINGS

Verf; Inkt; Hars



### VOEDSELVERWERKING

Chocolade; Siroop; Room;  
Mayonaise; Jam



### COSMETICA

Gezicht crème en lotion; Gel;  
Essentiële oliën



### FARMACEUTICA

Pillen pasta; Siroop; Extracten;  
Emulsies; Slurry



# Prestaties en hoge levensduur door technische innovatie

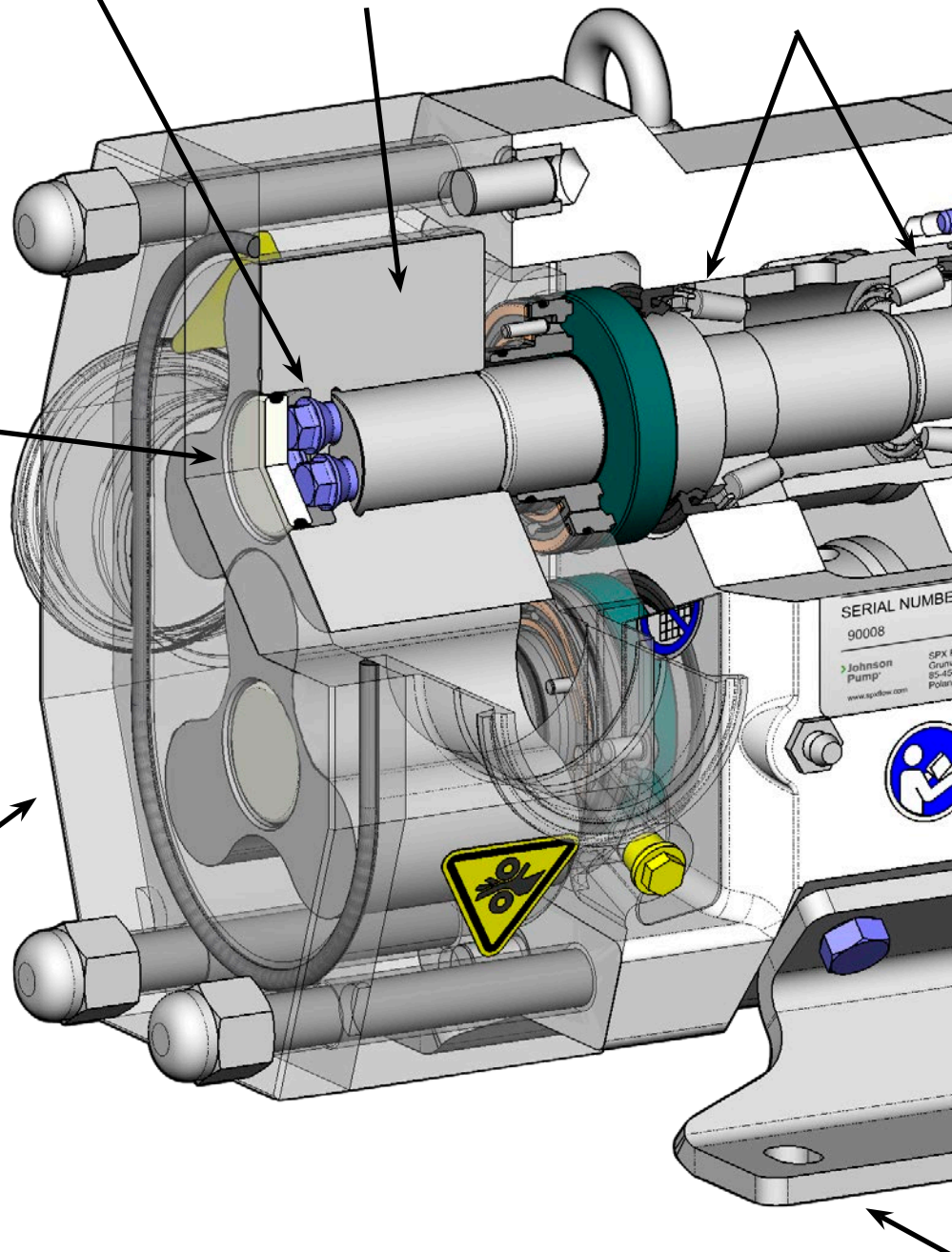
Unieke rotorbevestiging combineert  
precieze rotorpositionering en  
makkelijk onderhoud

Lobben van roestvast staal 316L

Verzwaarde lagering

Rotorbevestiging afgedicht  
naar de productzone

Vlakke voordeksel  
voor eenvoudige  
reiniging



Shims makkelijk toegankelijk voor het afstellen van de juiste rotor speling.

Robuuste lagerverdeling – voorgespannen kegellagers hebben geen compensatie nodig

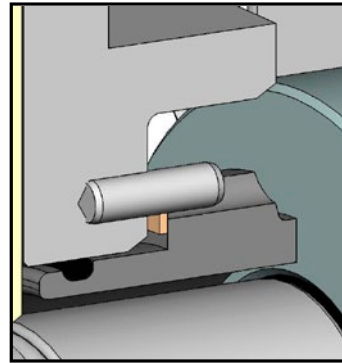
Eenvoudige instelling en behoud van rotorsynchronisatie

Tandwielen met schuine vertanding zorgen voor een soepele overbrenging.

Kijkglas voor eenvoudige controle van het oliepeil

Veelzijdige montage mogelijkheden

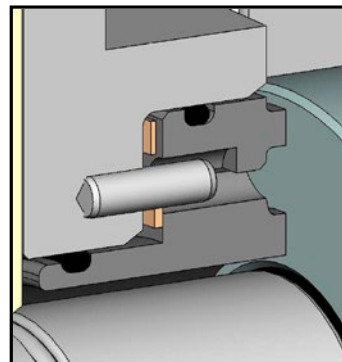
## Afdichtingsopties



### ENKELVOUDIGE GLIJRINGAFDICHTING\*

Afdichtingsvlakken van koolstof tegen gehard roestvast staal garanderen bij de meeste toepassingen een hoge levensduur

Het optionele gebruik van siliciumcarbide tegen siliciumcarbide biedt extra bescherming tegen slijtage als gevolg van abrasieve vloeistoffen.



### CONCENTRISCHE DUBBELE GLIJRINGAFDICHTING\*

In combinatie met flushvloeistof. Deze vloeistof dient als koeling, smering en om het rest medium weg te spoelen. De juiste uitvoering voor zware applicaties.

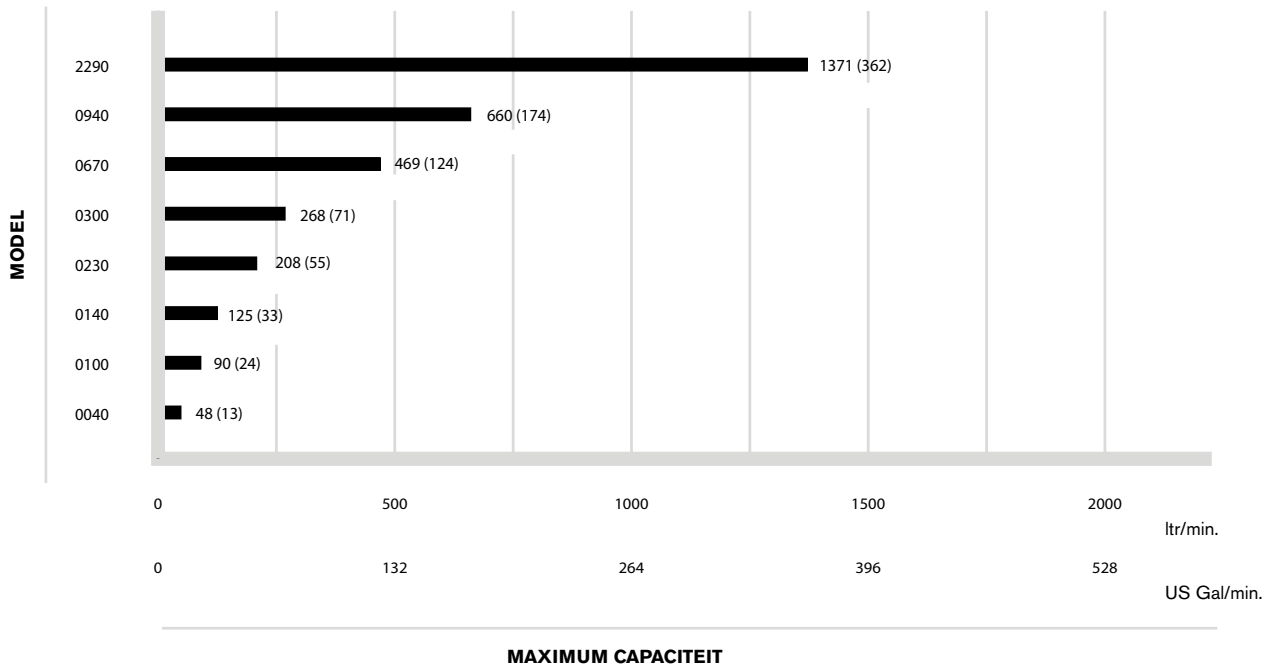
### KEUZE IN ELASTOMEREN O-RINGEN:

- Fluorelastomeer (FKM)
- EPDM

### \*OPTIES VOOR GLIJRINGAFDICHTING:

- Koolstof tegen gehard roestvast staal
- Siliciumcarbide tegen siliciumcarbide

## Capaciteitgegevens

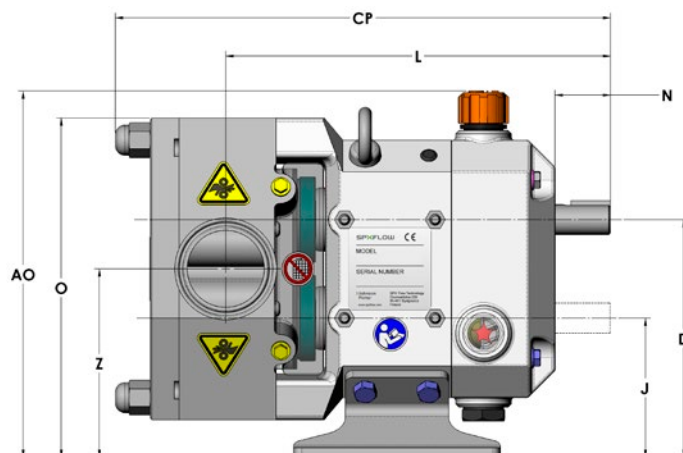
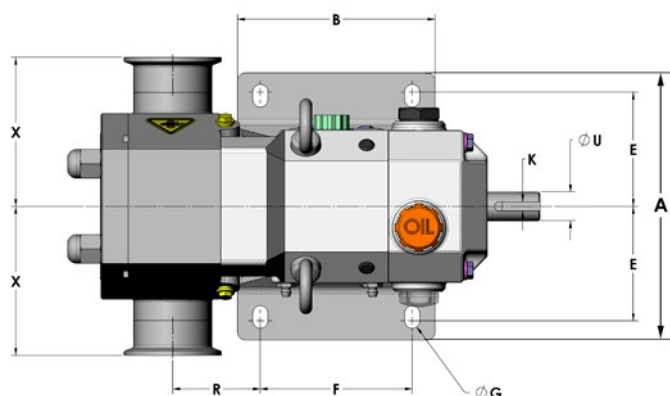


## Technische gegevens

MODEL	SLAGVOLUME LTR/OMW	NOMINALE AANSLUITING	VERSCHILDRUK BAR	MAXIMUM TOERENTAL RPM	ASDIAMETER (MM)	MAXIMUM KOPPEL N-M
0040	0.04	25 (1")	10	1200	19	108
0100	0.10	25 (1")	10	900	19	108
0140	0.14	38 (1.5")	10	900	19	108
0230	0.23	38 (1.5")	10	900	19	108
0300	0.30	50 (2")	10	900	19	108
0670	0.67	50 (2")	10	700	38	400
0940	0.94	75 (3")	10	700	38	400
2290	2.29	100 (4")	10	600	55	1200

# Afmetingen

**ISO 9001  
CERTIFIED**



Afmetingen in mm

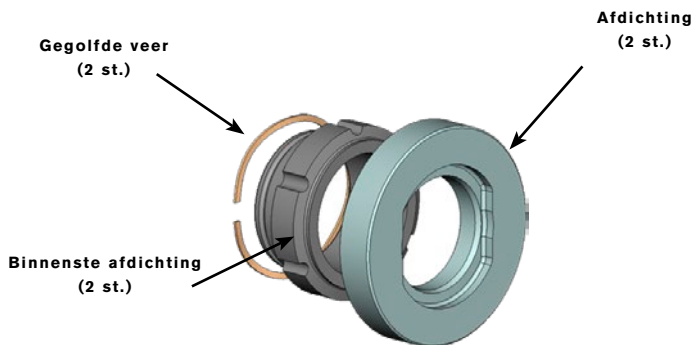
MODEL	A	AO	B	CP	D	E	F	G
0040	175.5	230.5	130.0	281.4	149.6	72.8	100.0	10
0100	175.5	230.5	130.0	286.8	149.6	72.8	100.0	10
0140	175.5	230.5	130.0	298.7	149.6	72.8	100.0	10
0230	175.5	230.5	130.0	299.1	149.6	72.8	100.0	10
0300	175.5	230.5	130.0	311.1	149.6	72.8	100.0	10
0670	239.1	310.6	160.0	396.4	205.9	99.5	120.0	13
0940	239.1	310.6	160.0	423.9	205.9	99.5	120.0	13
2290	301.1	384.6	250.0	553.6	263.7	130.5	210.0	13

MODEL	J	K	L	N	O	R	U	X	Z
0040	87.6	6X6	227.6	34.7	231.6	43.5	19	98.0	118.6
0100	87.6	6X6	229.0	34.7	231.6	44.9	19	98.0	118.6
0140	87.6	6X6	235.8	34.7	231.6	51.7	19	98.0	118.6
0230	87.6	6X6	235.9	34.7	231.6	51.8	19	98.0	118.6
0300	87.6	6X6	241.8	34.7	231.6	57.7	19	98.0	118.6
0670	112.9	10X8	321.0	57.6	292.9	75.5	38	124.0	159.4
0940	112.9	10X8	332.6	57.6	292.9	87.1	38	134.0	159.4
2290	138.7	16X10	437.0	85.6	368.2	81.5	55	159.0	201.2

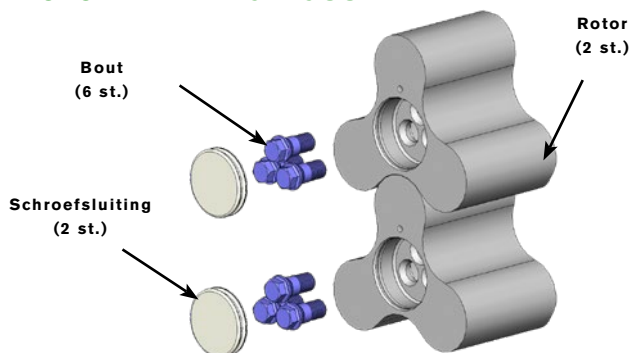
## Sets met reserveonderdelen

**VOOR DE SNELLE VERVANGING VAN ONDERDELEN DIE REGELMATIG UITGEWISSELD MOETEN WORDEN ZIJN SETS MET RESERVEONDERDELEN VERKRIJGBAAR:**

### PRODUCT-AFDICHTINGSSET: (STANDAARD EN SILICIUMCARBIDE)



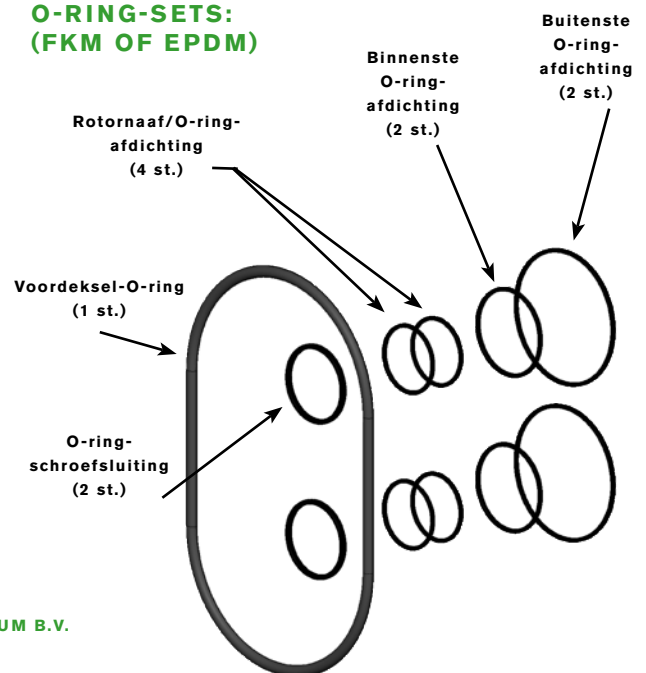
### ROTOR-VERVANGINGSSET:



### DUBBELE AFDICHTINGSSET: Buitenste afdichting (2 st.)



### O-RING-SETS: (FKM OF EPDM)



#### SPX FLOW TECHNOLOGY ASSEM B.V.

Dr. A. F. Philipsweg 51 P.O. Box 9  
9400 AA ASSEN The Netherlands  
www.spxflow.com ▪ www.johnson-pump.com  
P: +31 (0)592 37 67 67  
F: +31 (0)592 37 67 60  
E: ftjohnson-pump.nl@spxflow.com

#### SPX FLOW TECHNOLOGY BELGIUM B.V.

Evenbroekveld 2-6  
9420 Erpe-Mere, Belgium  
www.spxflow.com ▪ www.johnson-pump.com  
P: +32 (0)53 60 27 15  
F: +32 (0)53 60 27 59  
E: johnson-pump.be@spxflow.com

Uw lokale contact:

<http://www.spxflow.com/en/johnson-pump/where-to-buy/>

Voor meer informatie over onze wereldwijde locaties, goedkeuringen, certificaties en lokale vertegenwoordigers, bezoek onze website [www.spxflow.com](http://www.spxflow.com) en [www.johnson-pump.com](http://www.johnson-pump.com). SPX FLOW, Inc. behoudt zich het recht voor onze laatste ontwerp- en materiaalwijzigingen zonder aankondiging of obligatie te gebruiken. Ontwerpkarakteristieken, constructiematerialen en maatgegevens, zoals beschreven in dit document, dienen alleen ter informatie en zijn zonder garantie tenzij schriftelijke bevestigd.

De groene ">" is een handelsmerk van SPX FLOW, Inc.

JP\_TLP\_NL VERSION: 05/2018

COPYRIGHT © 2018 SPX FLOW, Inc.