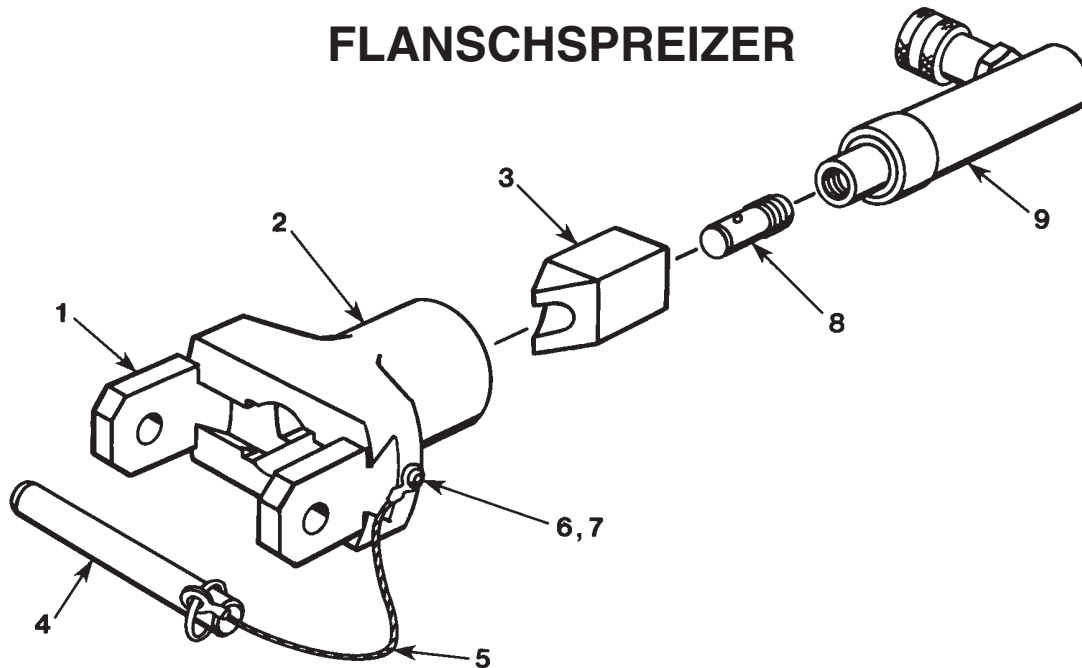


**FLANSCHSPREIZER**

Pos. Nr.	Teile Nr.	Erf. Anzahl	Beschreibung
1	213086	2	Verstellbare Backe (für HFS3A)
	213091	2	Verstellbare Backe (für HFS6A)
2	213085	1	Körper (für HFS3A)
	213090	1	Körper (für HFS6A)
3	213076	1	60°-Keil, standard (für HFS3A)
	213079	1	60°-Keil, standard (für HFS6A)
4	213087	1	Bolzen mit Sicherungsring (für HFS3A)
	213092	1	Bolzen mit Sicherungsring (für HFS6A)
5	213088	1	Stahlseil (für HFS3A)
	213094	1	Stahlseil (für HFS6A)
6	213089	2	Befestigungsschraube
7	213093	2	Unterlegscheibe
8	213084	1	Adapter zwischen Kolben und Keil
	213083	1	Schmiermittel (n. abgeb.)
9	C53C	1	Kolben (siehe Formblatt Nr. 100392)
	307113	1	Kleiner Flanschspreizer (bestehend aus Pos. Nr. 1 bis 8)
	307114	1	Großer Flanschspreizer (bestehend aus Pos. Nr. 1 bis 8)

**ZUBEHÖRTEILE GEMÄSS KATALOG**

213074	1	Stumpfer Keil (für HFS3A)
213077	1	Stumpfer Keil (für HFS6A)
213075	1	30°-Keil (für HFS3A)
213078	1	30°-Keil (für HFS6A)

## SICHERHEITSVORKEHRUNGEN

Diese Anweisungen sind vor dem Einsatz des Flanschspreizers sorgfältig zu lesen und zu befolgen. Die meisten Probleme werden durch eine nicht sachgemäße Bedienung oder Montage verursacht.

### WARNUNG

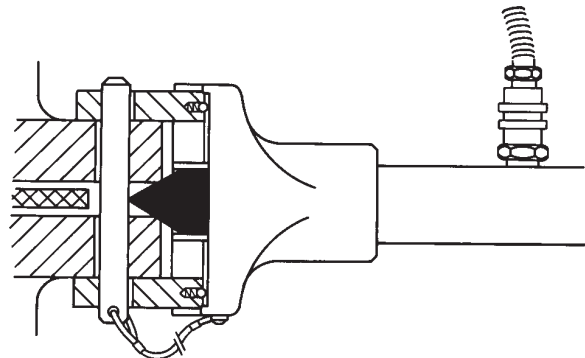
- \* Die verstellbaren Backen müssen am Flansch anliegen, damit der Bolzen nicht durchbiegen kann.
- \* Um Verletzungen vorzubeugen ist stets eine Sicherheitsbrille zu tragen.
- \* Vor dem Trennen des Flansches ist das Rohr vollständig drucklos zu machen und der Inhalt abzulassen. Andernfalls kann es zu Personenschäden kommen.
- \* Die angegebene Nennleistung des Flanschspreizers darf nicht überschritten werden. Der Einsatz des Flanschspreizers in Anlagen, deren Leistung über seiner Nennleistung liegt, kann das Werkzeug beschädigen und zu Personenschäden führen.
- \* Für den Antrieb des Flanschspreizers ist eine handbetriebene Hydraulikpumpe zu verwenden, damit der Bediener die größtmögliche Kontrolle über den Arbeitsvorgang behält.

## BEDIENUNGSANWEISUNGEN

1. Tragen Sie Schmiermittel (im Lieferumfang enthalten) auf die einstellbaren Backen, den Bolzen und die Winkelflächen des Keils auf.
2. Schließen Sie die Pumpe an den Flanschspreizer an. Der Keil muss zu diesem Zeitpunkt vollständig eingefahren sein.

### WICHTIG:

- \* Mit dem Modell HFS3A dürfen Flansche mit einer maximalen Stärke von 3-1/8 Zoll gespreizt werden.
  - \* Mit dem Modell HFS6A dürfen Flansche mit einer maximalen Stärke von 6-1/4 Zoll gespreizt werden.
3. Legen Sie die verstellbaren Backen des Flanschspreizers an den Flanschflächen an und schieben Sie den Bolzen durch die Backen und die Flanschbohrungen.
  4. Fahren Sie den Zylinder langsam aus und setzen Sie den Keil dabei in der Öffnung im Flansch an.



**HINWEIS:** Zum gleichmäßigen Trennen von Flanschen können auch mehrere Flanschspreizer an dieselbe Pumpe angeschlossen werden.

## ZUBEHÖRTEILE GEMÄSS KATALOG

**Breite Flanschöffnungen:** Der (im Lieferumfang enthaltene) 60°-Keil kann beim Spreizen breiter Flanschöffnungen mit dem Bolzen in Berührung kommen. Für solche Fälle ist ein stumpfer 60°-Keil erhältlich (Nr. 213074 bzw. Nr. 213077).

**Schwierige Spreizaufgaben:** Der als Zubehör erhältliche 30°-Keil (Nr. 213075 bzw. Nr. 213078) bietet mehr als die doppelte Spreizkraft als der 60°-Keil und ist ideal für Einsätze, die besonders viel Kraft erfordern.