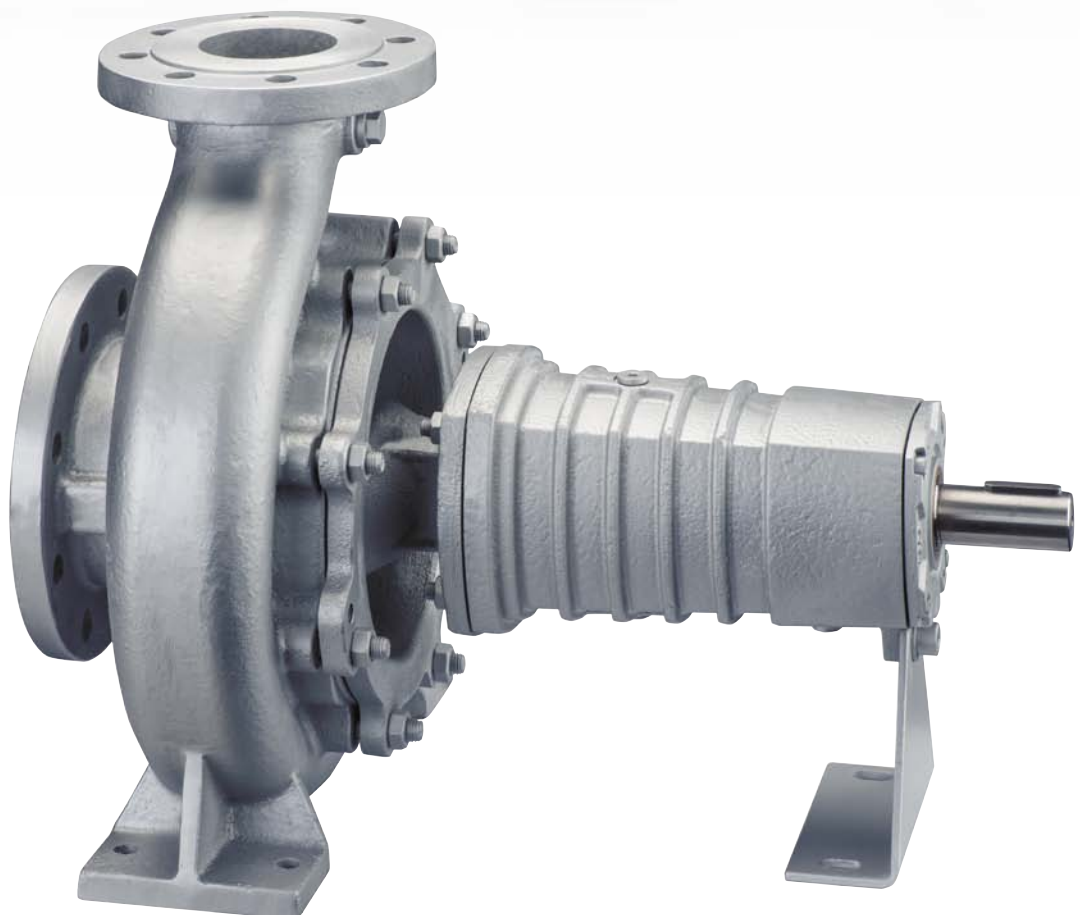


CombiTherm

BOMBA CENTRÍFUGA PARA APLICAÇÕES COM ÓLEO TÉRMICO / ÁGUA QUENTE



A CombiTherm da SPX Johnson Pump foi especialmente desenvolvida para aplicações com óleo térmico (DIN 4754) e água quente em conformidade com a norma EN 12953-6 (DIN 4752) (classificações e dimensões segundo a norma EN 733 (DIN 24255)).

A CombiTherm garante temperaturas de processo uniformes enquanto afasta os efeitos nocivos do calor das faces da vedação e dos rolamentos. A CombiTherm foi concebida para não necessitar de refrigeração externa quando funciona dentro dos parâmetros indicados. O casquilho de estrangulamento, o rolamento radial e a colocação da vedação reduzem a circulação e a temperatura ao longo do comprimento da bomba. Isto reduz bastante a temperatura na face da vedação e nos rolamentos. As temperaturas normais do líquido de 250 °C (482 °F) na entrada da bomba irão descer até aos 100 °C (212 °F) nas faces da vedação.

A CombiTherm foi desenvolvida em torno do conhecido Sistema Modular Combi. O nosso design modular proporciona a possibilidade máxima de substituição de componentes entre as variantes e também com outros tipos de bombas do sistema Combi; por conseguinte, limita bastante o número de peças sobressalentes a serem mantidas em armazém.

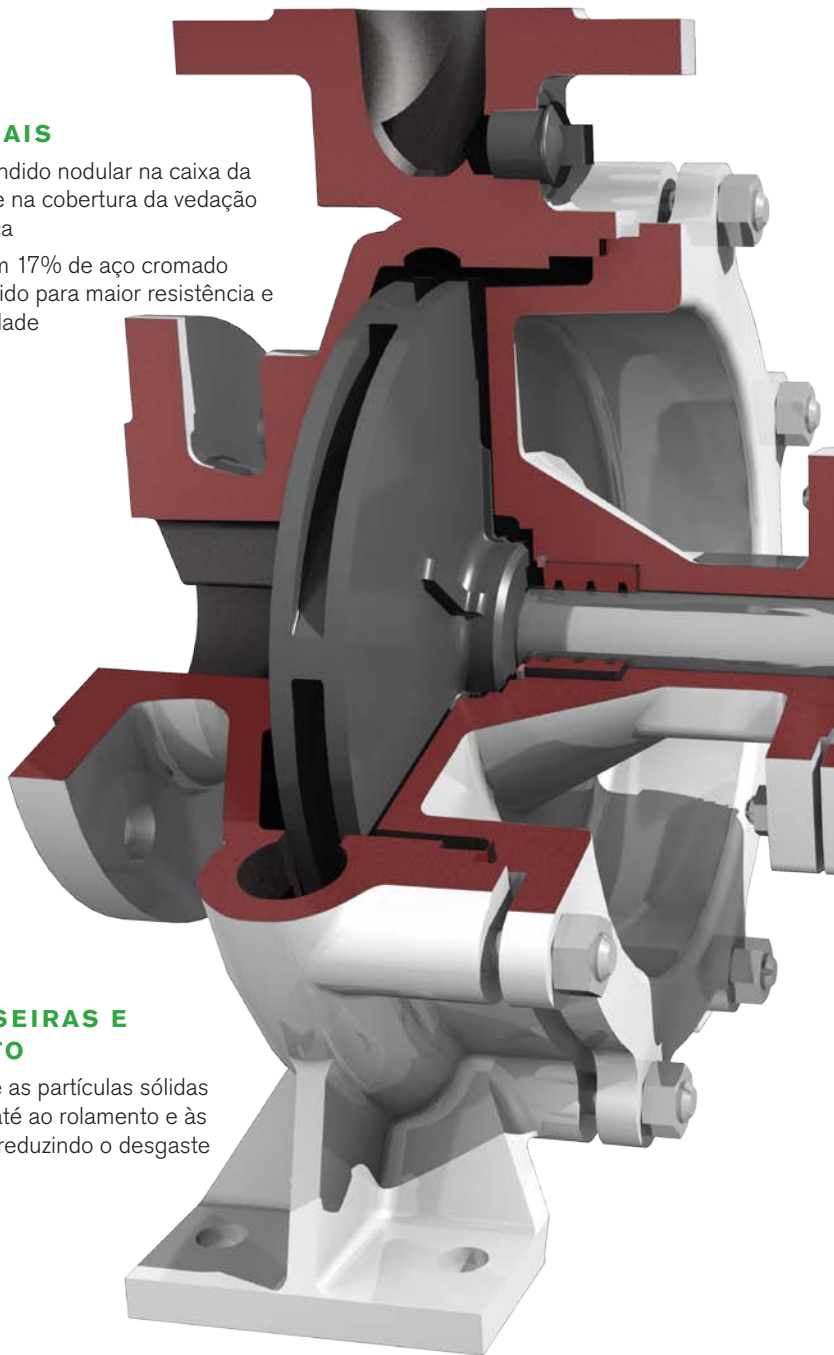
A SPX também oferece uma gama completa de filtros, válvulas e permutadores de calor.

Sediada em Charlotte, na Carolina do Norte, a SPX Corporation (NYSE: SPW) é uma empresa líder global na produção multi-industrial com operações em mais de 35 países. As tecnologias e os produtos de engenharia altamente especializados da empresa são concentrados em Tecnologia de Fluxos e infraestruturas energéticas. Muitas das soluções inovadoras da SPX estão a desempenhar um papel na ajuda para satisfazer a crescente procura global de eletricidade, alimentos processados e bebidas, em particular nos mercados emergentes.

Os produtos da empresa incluem sistemas de processamento de alimentos para a indústria alimentar e de bebidas, componentes de Fluxo essenciais para o processamento de petróleo e gás, transformadores de potência para as empresas de serviços públicos e sistemas de refrigeração para as centrais elétricas. Para mais informações, consulte o site www.spx.com

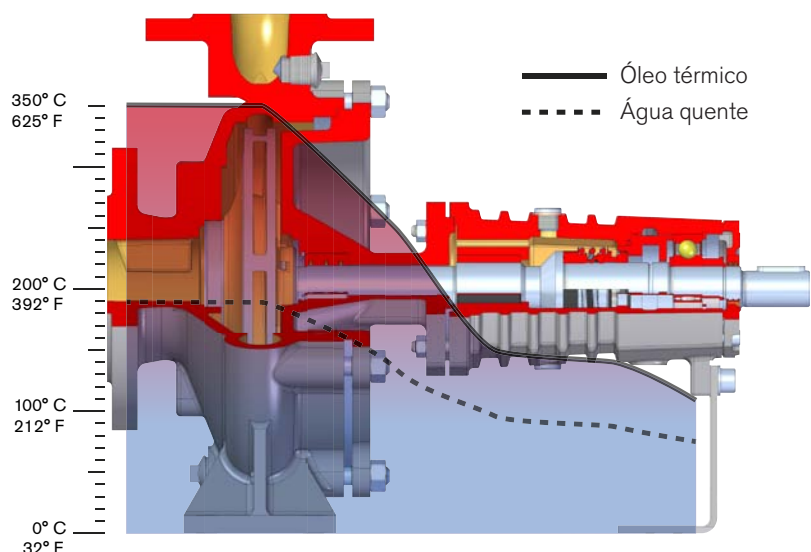
MATERIAIS

- Ferro fundido nodular na caixa da bomba e na cobertura da vedação mecânica
- Eixo com 17% de aço cromado endurecido para maior resistência e durabilidade



PÁS TRASEIRAS E LABIRINTO

- Evitam que as partículas sólidas cheguem até ao rolamento e às vedações, reduzindo o desgaste



Variações de temperatura típicas ao longo de uma CombiTherm, descendo de uma temperatura máxima de 350 °C (625 °F) no impulsor para uma temperatura controlável de 150–140 °C (284–302 °F) na câmara de vedação e 110 °C (230 °F) nos rolamentos.

CombiTherm

Bomba de circulação para aplicações com Óleo Térmico e Água Quente

ROLAMENTO DESLIZANTE

- Produto lubrificado

VEDAÇÃO MECÂNICA DE SÉRIE

- Execução da vedação de acordo com a temperatura do líquido bombeado
- Otimizada para garantir uma vida útil mais longa
- Não necessita de refrigeração externa

ROLAMENTOS DE ROLOS

- Permanentemente lubrificados com massa lubrificante, não necessitam de manutenção
- Um rolamento rígido de esferas ou um rolamento de esferas de contacto angular de duas carreiras

COMPRIENTO DE REFRIGERAÇÃO E VENTONHAS DE REFRIGERAÇÃO EXTENSOS

- Vedação removida do contacto imediato com o líquido bombeado
- Permite que o calor libertado pelo líquido bombeado se dissipe antes de chegar até ao eixo e aos rolamentos e de os danificar

FÁCIL MANUTENÇÃO

- Design Back-Pull-Out; não é necessário remover a bomba das tubagens

Dados técnicos

Capacidade máxima:	350 m ³ /h (1541 GPM) [50 Hz] 400 m ³ /h (1761 GPM) [60 Hz]
Altura manométrica máxima:	110 m (361 pés) [50 Hz] 160 m (525 pés) [60 Hz]
Temperatura máxima do líquido:	Óleo térmico 350 °C (662 °F), Água quente 190 °C (374 °F)
Pressão máxima de funcionamento:	16 bar (232 psi)
Velocidade máxima:	3600 rpm

MATERIAL	
CAIXA DA BOMBA	FERRO FUNDIDO NODULAR
IMPULSOR	FERRO FUNDIDO OU AÇO INOXIDÁVEL
COBERTURA DA VEDAÇÃO MECÂNICA	FERRO FUNDIDO NODULAR
EIXO DA BOMBA	17% AÇO CROMADO
MATERIAL DA VEDAÇÃO MECÂNICA	CARBONO/CrMo-AÇO OU CARBONO/SiC

Aplicações típicas dos produtos

TRANSFERÊNCIA DO CALOR DO ÓLEO TÉRMICO

Sistemas OEM, mantendo a temperatura nos equipamentos revestidos



SISTEMAS FLUTUANTES DE PRODUÇÃO E MARINHOS

Aquecedores do depósito de combustível e pré-aquecimento do combustível, aquecimento da carga e dos produtos, geração de vapor



INDÚSTRIA ALIMENTAR

Fornos, fritura de peixe, destilação de ácidos gordos e glicerina, amolecimento de gorduras, batatas fritas, fábricas de leite em pó



BETUME

Produção de asfalto, estradas e telhados



BORRACHA E PLÁSTICOS

Moldagem por injeção, fita de PVC, fibras sintéticas



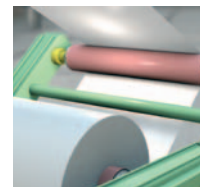
PRODUTOS QUÍMICOS

Agitadores, reatores, instalações de secagem, polimerização, plásticos



PAPEL E MADEIRA

Rolos de calandra, papelão, máquinas de lavar, secadores, tábuas para o chão e painéis de madeira



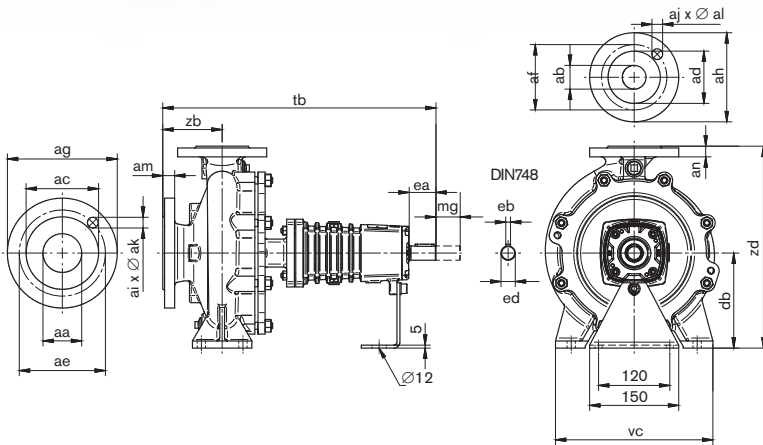
CIRCULAÇÃO DE ÁGUA QUENTE A TEMPERATURAS ELEVADAS

Hospitais, sistemas de aquecimento



Dimensões

Desenhos dimensionais CAD, disponíveis mediante a solicitação.



medidas em mm, salvo indicação em contrário

CT	aa	ab	db	ea	eb	ed	mg	tb	vc	zb	zd	[KG]
32(C)-160	50	32	132	45	8	24	100	440	240	80	292	35
32(C)-200	50	32	160	45	8	24	100	440	240	80	340	40
32-250	50	32	180	45	8	24	100	460	320	100	405	61
40C-160	65	40	132	45	8	24	100	440	240	80	292	37
40C-200	65	40	160	45	8	24	100	460	265	100	340	44
40-250	65	40	180	45	8	24	100	460	320	100	405	53
50C-160	65	50	160	45	8	24	100	460	265	100	340	40
50C-200	65	50	160	45	8	24	100	460	265	100	360	45
50C-250	65	50	180	45	8	24	100	460	320	100	405	56
65C-160	80	65	160	45	8	24	100	460	280	100	360	45
65C-200	80	65	180	45	8	24	140	460	320	100	405	52
65A-250	80	65	200	75	10	32	140	570	360	100	450	80
80C-160	100	80	180	45	8	24	140	485	320	125	405	53
80C-200	100	80	180	75	10	32	140	595	345	125	430	72
80C-250	100	80	200	75	10	32	140	595	400	125	480	86
100-160	125	100	200	75	10	32	100	595	360	125	515	88
100C-200	125	100	200	75	10	32	140	595	360	125	480	99
100C-250	125	100	225	75	10	32	140	610	400	140	505	97
125-250	150	125	250	75	10	32	140	610	400	140	605	123

FLANGES EM CONFORMIDADE COM A NORMA ISO 7005 PN16 ≅ EN1092-2

aa	ab	ac	ad	ae	af	ag	ah	ai x ak	aj x al	am	an
50	32	102	78	125	100	165	140	4 X 18	4 X 18	20	18
65	40	122	88	145	110	185	150	4 X 18	4 X 18	20	18
65	50	122	102	145	125	185	165	4 X 18	4 X 18	20	20
80	65	138	122	160	145	200	185	4 X 18	4 X 18	22	20
100	80	158	138	180	160	220	200	8 X 18	8 X 18	22	22
125	100	188	158	210	180	250	220	8 X 18	8 X 18	24	22
150	125	212	188	240	210	285	250	8 X 23	8 X 18	24	24

FLANGES EM CONFORMIDADE COM A NORMA ISO 7005 PN16/ ASME B16.5 150 LBS DRILLED (ANSI 150LBS)

aa*	ab*	ac*	ad*	ae*	af*	ag*	ah*	ai x ak*	aj x al*	am*	an*
1.97	1.26	3.62	2.50	4.75	3.50	6.50	5.51	4 X ¾	4 X ¾	0.79	0.71
2.56	1.57	4.12	2.88	5.50	3.88	7.28	5.91	4 X ¾	4 X ¾	0.79	0.71
2.56	1.97	4.12	3.62	5.50	4.75	7.28	6.50	4 X ¾	4 X ¾	0.79	0.79
3.15	2.56	5.00	4.12	6.00	5.50	7.87	7.28	4 X ¾	4 X ¾	0.87	0.79
3.94	3.15	6.19	5.00	7.50	6.00	8.66	7.87	8 X ¾	4 X ¾	0.87	0.87
4.92	3.94	7.31	6.19	8.50	7.50	9.84	8.66	8 X ¾	8 X ¾	0.94	0.87
5.91	4.92	8.50	7.31	9.50	8.50	11.22	9.84	8 X ¾	8 X ¾	0.94	0.94

NB! Flanges ASME disponíveis apenas no continente americano e nas zonas Ásia/Pacífico

*polegadas

SPX FLOW TECHNOLOGY ASSEN B.V.

Dr. A.F. Philipsweg 51, 9403 AD Assen

P.O. Box 9, 9400 AA Assen, THE NETHERLANDS

P: +31 (0)592 37 67 67

F: +31 (0)592 37 67 60

E: johnson-pump.nl.support@spx.com

PARA O SEU REPRESENTANTE LOCAL:

<http://www.spx.com/en/johnson-pump/where-to-buy/>

A SPX reserva-se o direito de incorporar as alterações do design e dos materiais mais recentes sem aviso prévio nem obrigações.

As características do design, os materiais de construção e os dados dimensionais, conforme descritos neste documento, são fornecidos apenas para fins informativos e não devem ser tidos em conta, salvo por uma confirmação por escrito. Contacte o seu representante de vendas local para obter informações sobre a disponibilidade do produto na sua região. Para mais informações, consulte os sites www.spx.com e www.johnson-pump.com.

O ">" verde é uma marca registada da SPX Corporation, Inc.

JP_419_PT Versão: 03/2014 Edição: 07/2014

COPYRIGHT © 2014 SPX Corporation