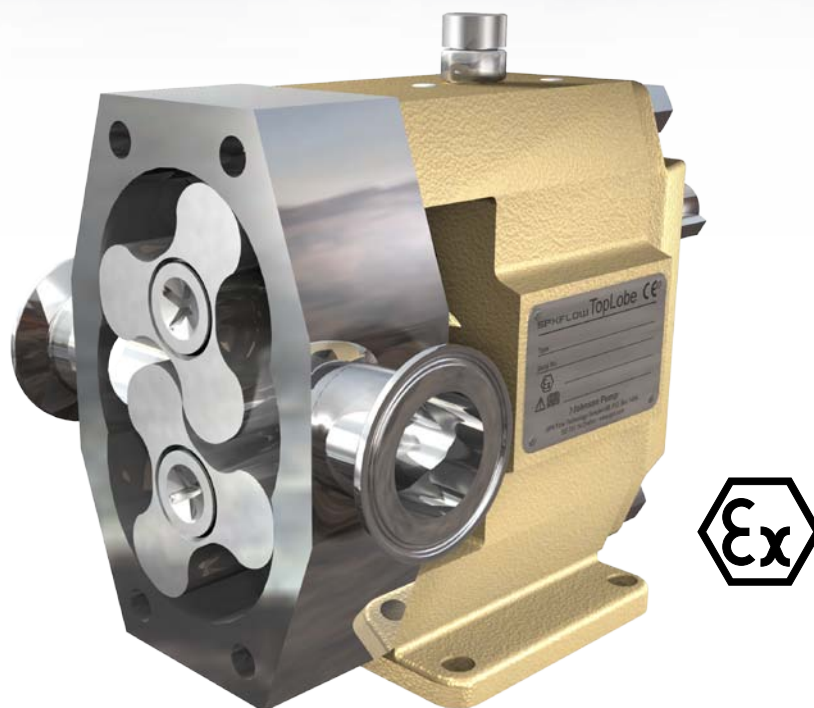


TopLobe

POMPES À LOBES



Issue de la Recherche et du Développement de SPX FLOW, la TopLobe innove par sa conception unique. Une maintenance rapide et simplifiée, un meilleur nettoyage assurent un minimum d'arrêts de production. La TopLobe est conçue pour satisfaire la majorité des applications de différents secteurs de l'industrie.

Based in Charlotte, North Carolina, SPX FLOW (NYSE: FLOW) is a multi-industry manufacturing company with operations in more than 35 markets worldwide. SPX FLOW's innovative, world-class products and highly-engineered solutions are helping to meet the needs of a constantly developing world and growing global population. You'll find our innovative solutions in everything from dairy plants and power plants to oil and gas pipelines, and the power grid. SPX FLOW is really everywhere you look.

We help our customers around the globe expand and enhance their food and beverage, power and energy and industrial production processes. For more information, please visit www.spxflow.com

TopLobe La nouvelle génération de pompes à lobes

Le concept original de la pompe à lobes date du début des années 40. Depuis, il a été développé et amélioré.

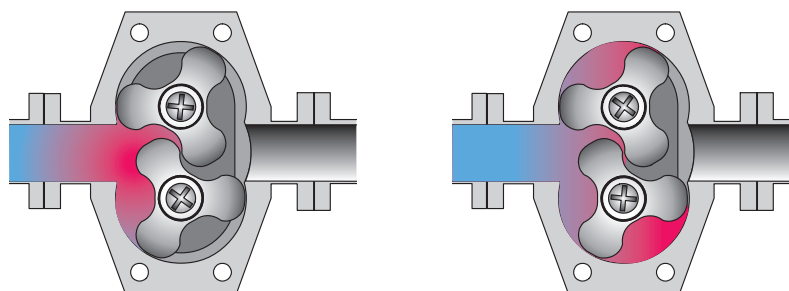
SPX FLOW est, de longue date, reconnu comme un spécialiste dans la commercialisation et la distribution des pompes à lobes. Sa connaissance des marchés, des applications et des impératifs des clients lui ont permis d'en améliorer le concept.

S'appuyant sur une technologie innovante, SPX FLOW Johnson Pump crée la TopLobe : une nouvelle gamme de pompes en acier inoxydable qui triomphe des difficultés liées aux applications et à l'utilisation des pompes à lobes conventionnelles.

Principales caractéristiques

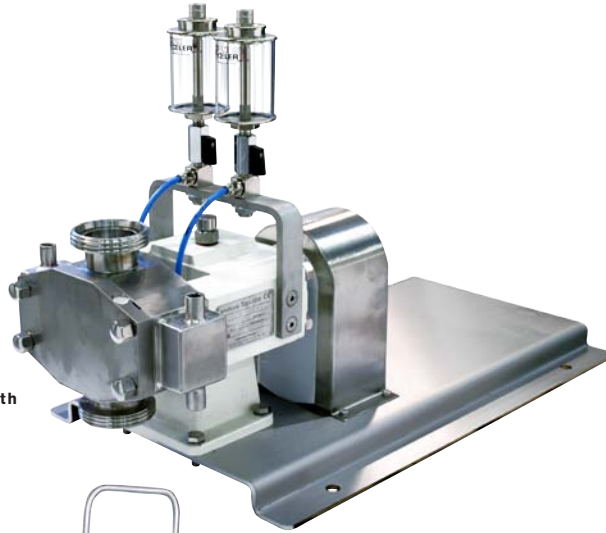
- Débit régulier
- Respect de la texture du produit
- Fonctionnement à sec possible
- Transfert et dosage performants
- Pompage de produits de faible et forte viscosité
- Fiabilité et qualité de fonctionnement exceptionnelles
- Haut rendement
- Maintenance simple et rapide
- Conception hygiénique
- Faible niveau sonore
- Etanchéité standard EN possible

PRINCIPE DE FONCTIONNEMENT



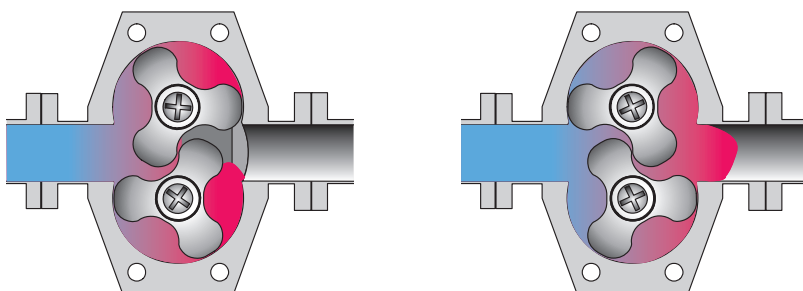
Exemples d'emploi de produits

optional heat jacket with
oil lubrication



optional quench cup

optional wear-resistant
tungsten coating



ALIMENTAIRE

La conception hygiénique de cette pompe est idéale pour le transfert des fluides dont la viscosité est variable. La TopLobe respecte parfaitement la texture des produits fragiles avec ou sans morceaux grâce à son pompage doux qui ne crée qu'un cisaillement minimum et une faible agitation.



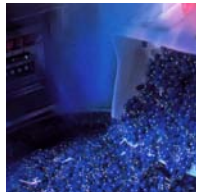
CHIMIE FINE

Les demandes en chimie fine sont de plus en plus similaires à celles des secteurs alimentaire et pharmaceutique. La TopLobe est donc la pompe idéale pour le transfert de produits fragiles. Elle offre plus de productivité et un nettoyage NEP.



PHARMACEUTIQUE

La TopLobe offre à l'industrie pharmaceutique de nombreux avantages grâce à ses matériaux à faible taux de carbone, sa conception hygiénique et son débit précis.



INDUSTRIE CHIMIQUE ET PAPETIÈRE

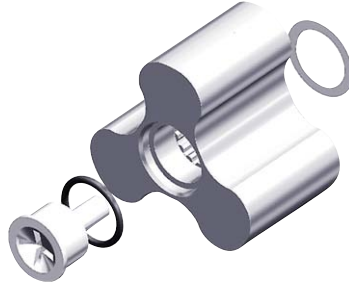
La TopLobe a été conçue et développée en fonction de la demande croissante de produits de haute qualité et de grande fiabilité. Elle permet le transfert de boues, de pâtes et de produits chimiques agressifs.



Caractéristiques et avantages

Rotor tri-lobes traditionnel

- Cannelures à positionnement précis et unique
- Etanchéité par joints toriques
- Un seul point de calage
- Respect du produit pompé
- Hygiénique, pas de zones de rétention
- Montage/démontage aisés
- Passage de particules relativement importantes
- Pas de possibilité d'erreur de montage
- Maintenance et entretien simplifiés
- Réglage des jeux de fonctionnement facile et rapide



Vis de blocage de rotor

- Blocage efficace
- Hygiénique
- Etanchéité fiable du rotor
- Pas de contact métallique

Corps de pompe

- Construction simple et robuste
- Surfaces lisses
- Hygiénique
- Risque minimum de rétention de produit
- Nettoyage facile, par procédé NEP, SEP ou manuellement

Couvercle avant lisse

- Hygiénique
- Nettoyage facile

Raccords

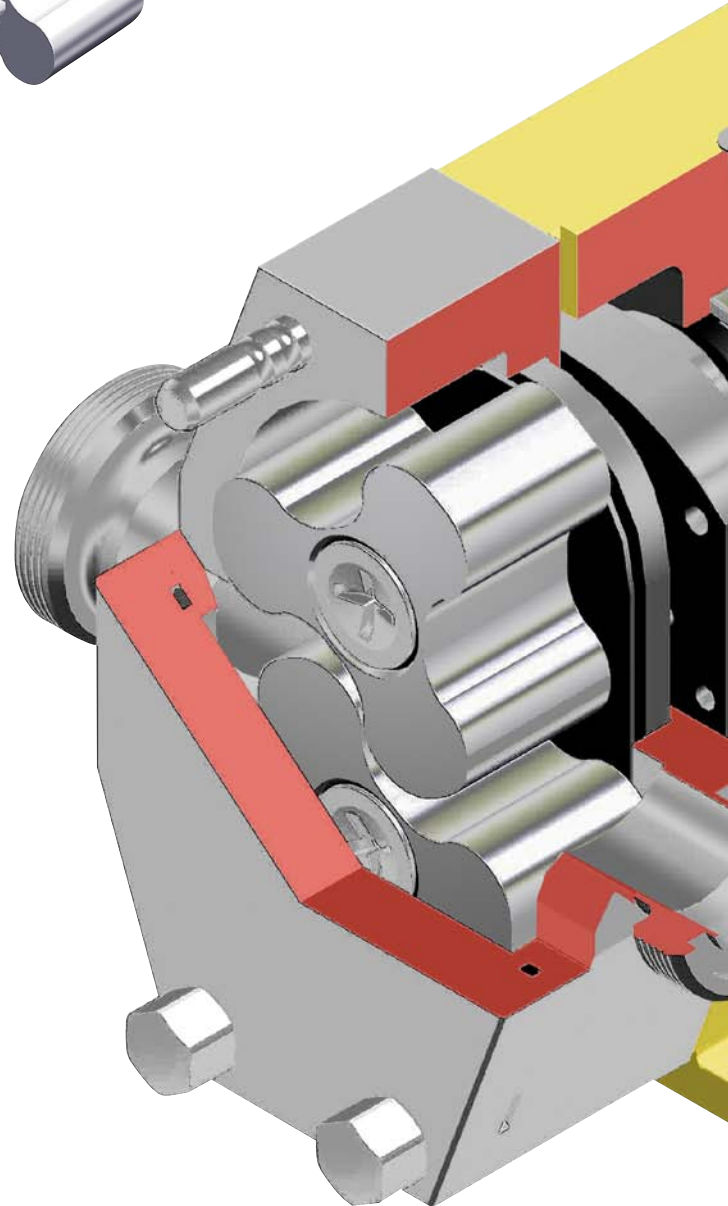
- Grand choix
- Soudés, diamètre maximum à l'aspiration
- Large champs d'applications
- Hygiénique
- Transfert de produits à forte viscosité
- Capacité d'aspiration améliorée (NPSHr)

Couvercle d'étanchéité

- Les garnitures à chargement frontal sont montées directement derrière le couvercle de garniture
- Accès aux garnitures rapide et aisé
- Hygiénique
- Maintenance et entretien simplifiés
- Maintenance et temps d'immobilisation réduits
- Interchangeabilité entre les différents types d'étanchéité



Partie fixe de la garniture mécanique



Chemise d'arbre

- Accès rapide et facile aux garnitures
- Interchangeabilité entre les différents types d'étanchéité



Partie tournante de la garniture mécanique

Couvercle de boîte à engrenages

- Montage précis et facile des roulements
- *Accès rapide au carter d'engrenages par l'arrière permettant un entretien aisé*
- *Étanchéité par joint torique*

Roulements largement dimensionnés

- Assemblage sans cales
- *Accepte des vitesses de rotation élevées*
- *Bonne lubrification des roulements et des engrenages*

Engrenages hélicoïdaux

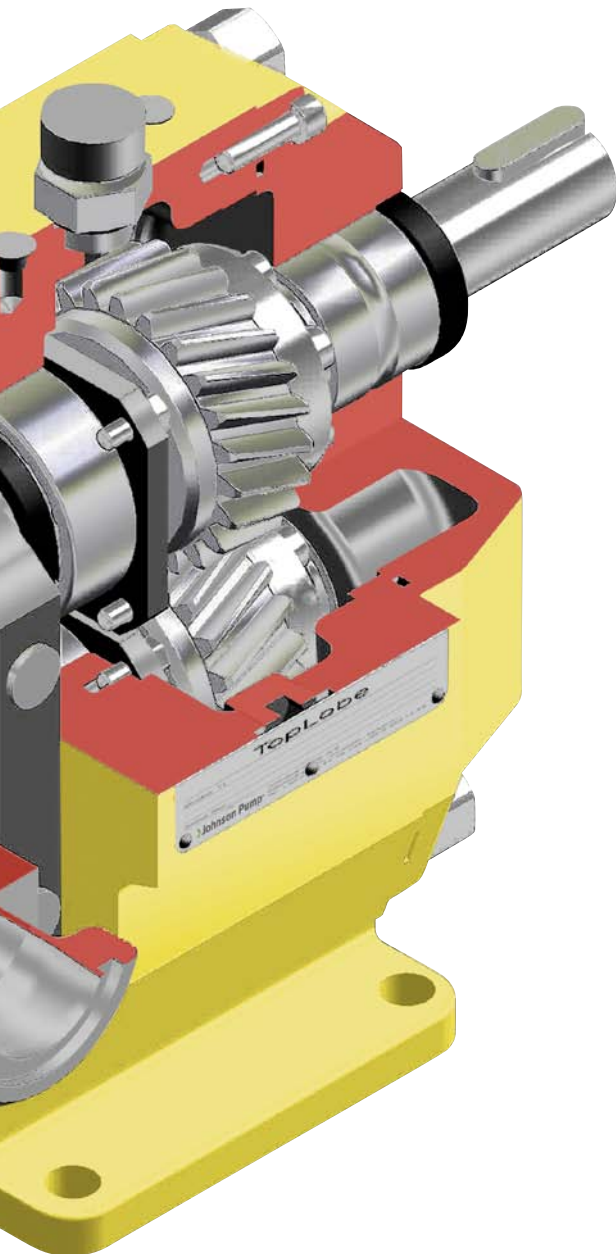
- Blocage sur l'arbre par douille d'expansion
- *Garantie des jeux de fonctionnement et du synchronisme*
- *Faible niveau sonore*
- *Entretien aisé*

Carter d'engrenage simple et robuste

- Sans cales
- Lubrifié à l'huile
- *Flexion d'arbres minimum*
- *Entretien très facile*
- *Adapté aux conditions extérieures difficiles*

Pieds supports

- *Permet une flexibilité maximum selon l'installation*
- *Montage vertical ou horizontal*
- *Réduit l'utilisation de coudes et de vannes*



Boîtier de rinçage

- Un seul couvercle pour tous types d'étanchéité

Arbre

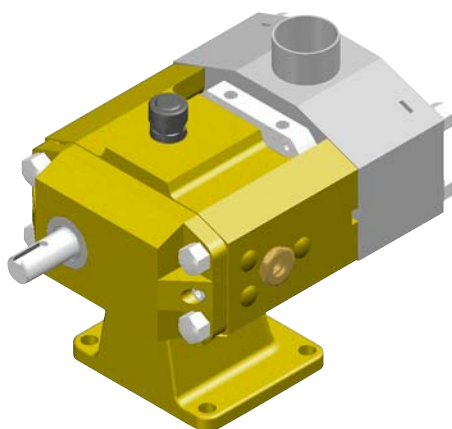
- Cannelures à positionnement précis
- Étanchéité des cannelures par joints toriques
- *Pas de possibilité de montage incorrect*
- *Transmission parfaite*
- *Hygiénique*
- *Entretien facile*

Étanchéité d'arbre

- Grand choix
- Garnitures normalisées EN possibles
- *Interchangeabilité entre les différents types d'étanchéité*
- *Accès aisé pour inspection et maintenance*
- *Temps d'immobilisation réduits*
- *Concept hygiénique*

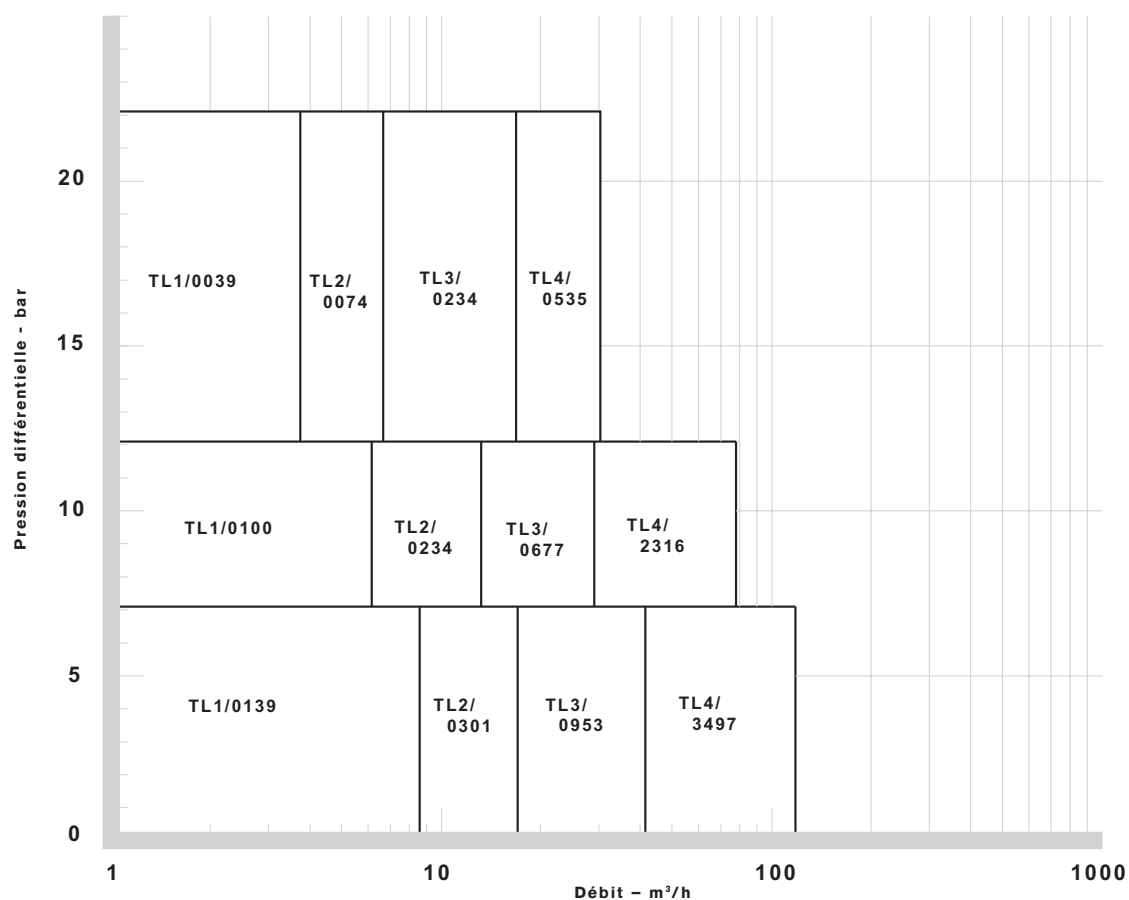
Données techniques

La gamme TopLobe est constituée de 12 modèles avec des connexions allant de 25 à 150 mm. Les débits peuvent atteindre 112 m³/h et les pressions différentielles 22 bar.



TYPE DE POMPE	CYLINDRÉE [L/TR]	TAILLE ORIFICE [MM]	PRESSION DIFFÉRENTIELLE MAXI [BAR]	VITESSE MAXI [TR/MN]	COUPLE MAXI [NM]
TL1/0039	0,039	25	22	1450	53
TL1/0100	0,100	25	12	950	53
TL1/0139	0,139	40	7	950	53
TL2/0074	0,074	25	22	1450	108
TL2/0234	0,234	40	12	950	108
TL2/0301	0,301	50	7	950	108
TL3/0234	0,234	40	22	1200	400
TL3/0677	0,677	50	12	720	400
TL3/0953	0,953	80	7	720	400
TL4/0535	0,535	50	22	950	1200
TL4/2316	2,316	100	12	600	1200
TL4/3497	3,497	150	7	600	1200

Performances

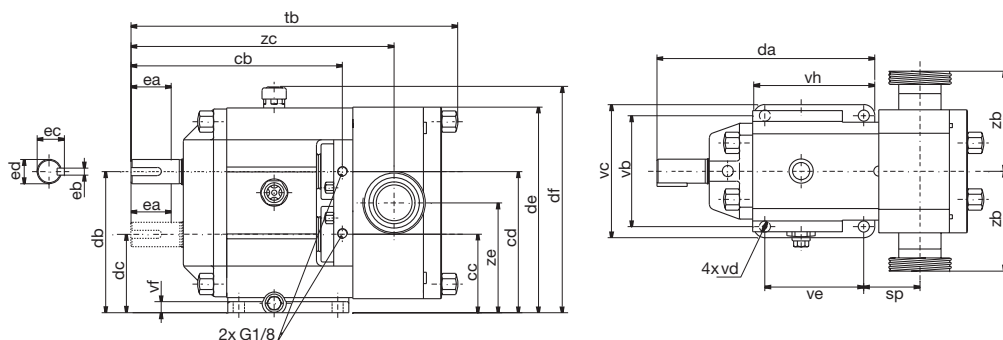


Ces informations sont données à titre indicatif. Veuillez nous contacter pour déterminer votre type de pompe.

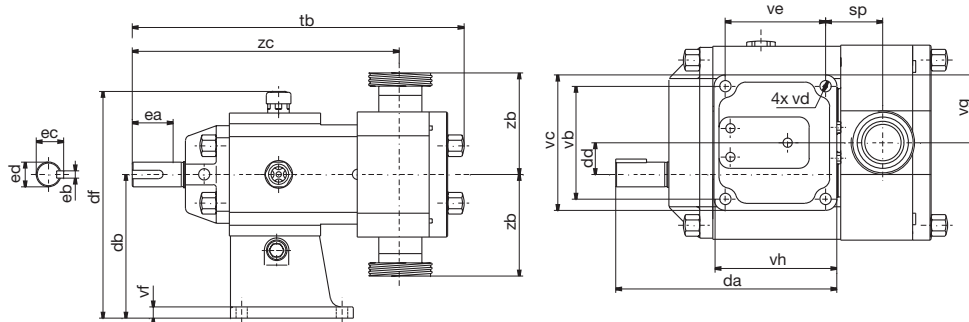
Dimensions

MONTAGE HORIZONTAL

L'axe en pointillé représente la pompe en version arbre bas



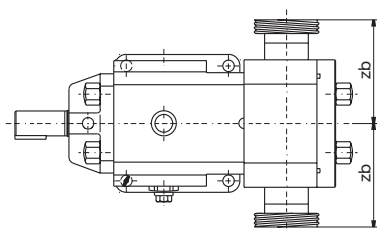
MONTAGE VERTICAL



Dimensions en mm

TYPE DE POMPE	CB	CC	CD	DA	DB	DC	DD	DE	DF	EA	EB	EC	ED	SP	TB	VB	VC	VD	VE	VF	VG	VH	ZC	ZE
TL1/0039	177	71,0	115,0	181	118	68	25	172,0	195,0	40	6	21,5	19	45,8	261	100	122	11	83	11	61	105	216	93,0
TL1/0100	177	71,0	115,0	181	118	68	25	172,0	195,0	40	6	21,5	19	42,3	261	100	122	11	83	11	61	105	212	93,0
TL1/0139	177	71,0	115,0	181	118	68	25	172,0	195,0	40	6	21,5	19	48,8	273	100	122	11	83	11	61	105	219	93,0
TL2/0074	210	78,0	140,0	216	140	78	31	204,0	227,0	50	8	27,0	24	55,8	313	110	132	11	98	11	66	120	261	109,0
TL2/0234	210	78,0	140,0	216	140	78	31	204,0	227,0	50	8	27,0	24	49,9	313	110	132	11	98	11	66	120	255	109,0
TL2/0301	210	78,0	140,0	216	140	78	31	204,0	227,0	50	8	27,0	24	55,9	325	110	132	11	98	11	66	120	261	109,0
TL3/0234	280	118,5	188,5	285	200	107	46,5	287,0	310,0	80	10	41,0	38	67,8	401	170	198	13	130	16	99	158	339	153,5
TL3/0677	280	118,5	188,5	285	200	107	46,5	287,0	310,0	80	10	41,0	38	61,8	401	170	198	13	130	16	99	158	333	153,5
TL3/0953	280	118,5	188,5	285	200	107	46,5	287,0	310,0	80	10	41,0	38	73,4	423	170	198	13	130	16	99	158	344	153,5
TL4/0535	467	139,5	235,8	423	250	125	62,5	354,5	377,5	110	16	59,0	55	121,2	608	230	270	17	214	20	135	254	524	187,5
TL4/2316	418	139,5	235,8	423	250	125	62,5	354,5	377,5	110	16	59,0	55	96,4	608	230	270	17	214	20	135	254	499	187,5
TL4/3497	416	139,5	235,8	423	250	125	62,5	354,5	377,5	110	16	59,0	55	122,4	660	230	270	17	214	20	135	254	525	187,5

RACCORDS (COTE ZB)



- 1 = Pour tout raccord fileté (EN, SMS, DS, BS, ISO, pas de gaz)
Clamp ISO et SMS
- 2 = Pour brides EN (PN16, PN25)
et ANSI (classe 150/classe 300)

Dimensions en mm

TYPE DE POMPE	1 - ZB	2 - ZB
TL1/0039	89	121
TL1/0100	89	121
TL1/0139	89	121
TL2/0074	98	130
TL2/0234	98	130
TL2/0301	98	130
TL3/0234	124	156
TL3/0677	124	156
TL3/0953	134	166
TL4/0535	159	191
TL4/2316	159	189
TL4/3497	159	189



VOTRE AGENT LOCAL :

<http://www.spxflow.com/en/johnson-pump/where-to-buy/>

SPX FLOW TECHNOLOGY POLAND SP. Z O.O.

Hermana Frankego 9, PL 85-862 Bydgoszcz, Poland

P: +48 52 5259 900

F: +48 52 5259 909

E: ftbydgoszcz.office@spxflow.com

Pour de plus amples informations sur notre réseau mondial, nos homologations, certifications et représentants locaux, n'hésitez pas à consulter le site web www.spxflow.com ou www.johnson-pump.com. SPX FLOW, Inc. se réserve le droit d'inclure les derniers changements de design ou de matériaux sans avis préalable, ni obligation. Les caractéristiques de design, les matériaux de construction et les données dimensionnelles mentionnés dans ce document ne sont donnés qu'à titre indicatif et ne pourront être considérés comme fiables que confirmés par écrit.

Le voyant vert ">" est une marque de SPX FLOW, Inc.

JP_110_F Version: 03/2016 Issued: 03/2016

COPYRIGHT © 2016 SPX FLOW, Inc.