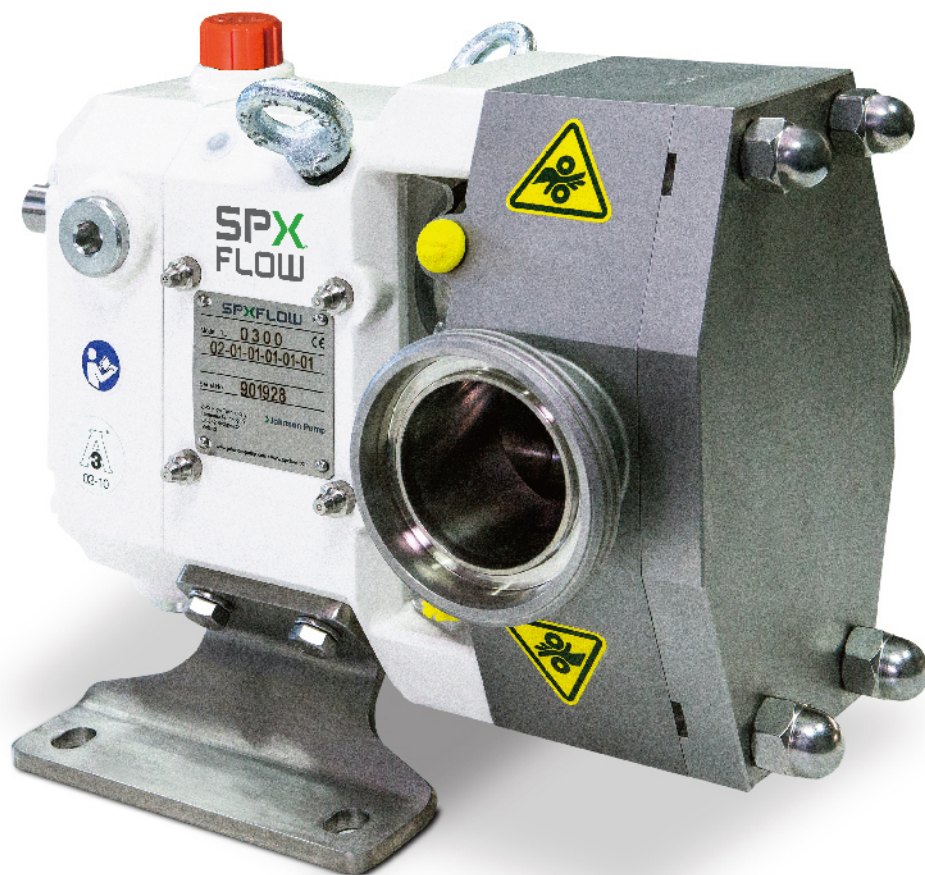


# SPXFLOW

## TLP系列 卫生级转子泵



➤ Johnson Pump®

半个多世纪以来，斯必克流体公司一直是容积式泵的设计、制造和应用领域的领导者。斯必克流体致力于提高生产率，产品质量和收益以满足客户需求。斯必克流体获得了设备开发和应用方面的诸多进步；改进了设计人员解决问题的方式。

斯必克流体的 PD 泵在世界各地被应用于卫生级，化学及工业等数以千计的具有挑战性的工况。

斯必克流体公司(纽约证券交易所代码：FLOW)是一家总部位于美国北卡罗来纳州的跨行业制造型公司，在全球超过 35 个市场开展业务。斯必克流体其创新的世界级产品和高度设计的解决方案为不断发展世界和不断增长的全球人口的需求做出贡献。从日常工厂和发电厂到石油天然气管道和电网，您会发现我们的创新解决方案无处不在，斯必克流体始终与您相伴！

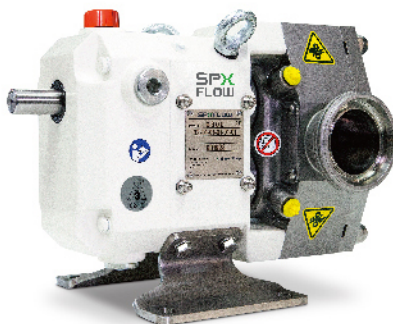
我们帮助世界各地的客户持续扩大及改善在食品饮料，电力能源以及工业生产等领域的流程。

如需了解更多信息，敬请访问 [www.spxflow.com](http://www.spxflow.com)

## TLP 系列, 高效优质转子泵

### 产品特性

- 流动平稳
- 输送物料更加柔和
- 配置双端面机封的泵可以干运转
- 可以处理高粘度和低粘度物料
- 维修简单
- 卫生级设计
- 噪音低
- 适用于 CIP 在线清洗
- 泵壳具有自排尽设计
- 独特的转子安装设计
- 坚固的结构设计
- 安装灵活, 可多位置安装
- 标配为单端面机械密封, 双端面机封可选
- 独特的脂润滑轴承确保在设计转速和温度范围内提供良好的润滑



### 安装特性

- 可以双向流动
- 维修保养简单
- 可以垂直或者水平安装
- 拆装简单
- 泵体和端盖采用 316L 不锈钢
- 包括进出口上下布置排列，共有 4 个方向的齿轮箱安装方式

# 典型应用领域

## 产品优点

- 泵在配置有带冲洗的双端面机封时,可以干转
  - 剪切力小,运行中对产品无损伤
  - 内部转子不接触
  - 宽流道设计确保可以输送大的软性颗粒
  - 独特的齿轮箱设计确保润滑油和物料之间没有交叉污染
- 产品节能,易于清洗、维护和维修



## 日用化学品

香波  
皂液  
牙膏  
甘油



## 精细化学品

染料  
颜料  
添加剂  
粘合剂



## 化纤类

聚酯纤维  
人造纤维  
聚丙烯纤维



## 造纸类

淀粉糊  
纸浆  
消泡剂



## 涂料类

油漆  
油墨  
树脂



## 食品类

巧克力  
糖浆  
奶油  
蛋黄酱  
果酱



## 化妆品

面霜和乳液  
发胶  
精油



## 制药

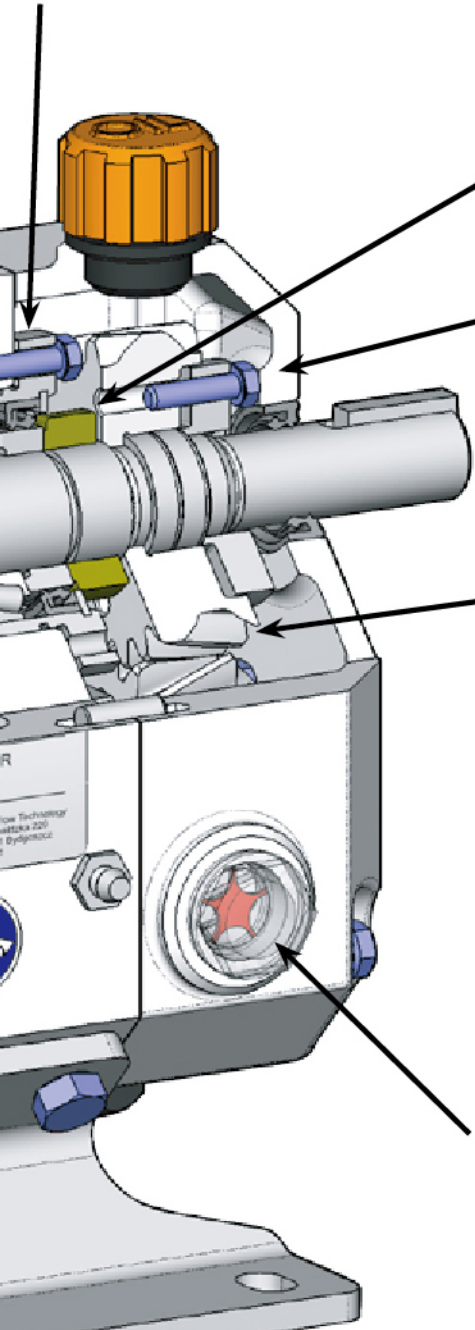
药丸  
糖浆  
萃取物  
乳液  
药物浆料







垫片更加易于更换, 来调整转子轴向间隙



坚固的轴承结构布置 -  
独特的预紧设计使得轴承无需垫片

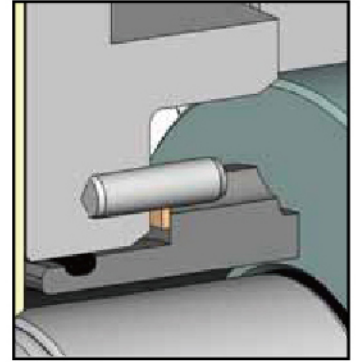
更加便利地调节和设定同步齿轮

斜齿轮的使用提供  
更加平稳的扭力转动

视窗能更加清楚地指示油位

可以提供多方位安装选择

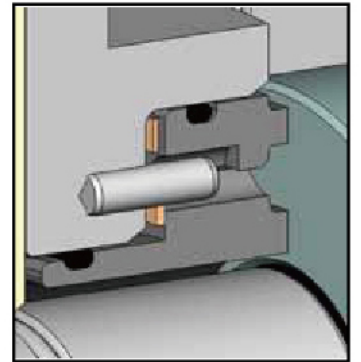
## 密封选项



### 单端面机械密封

标准碳石墨 vs 硬质不锈钢机封端面在多数应用中可以实现长寿命运行

碳化硅 vs 碳化硅机封端面在磨蚀性应用中能最大限度延长机封寿命



### 双端面机械密封

需要使用冲洗液对机封进行冷却, 润滑及冲洗, 是苛刻工况的最佳选择

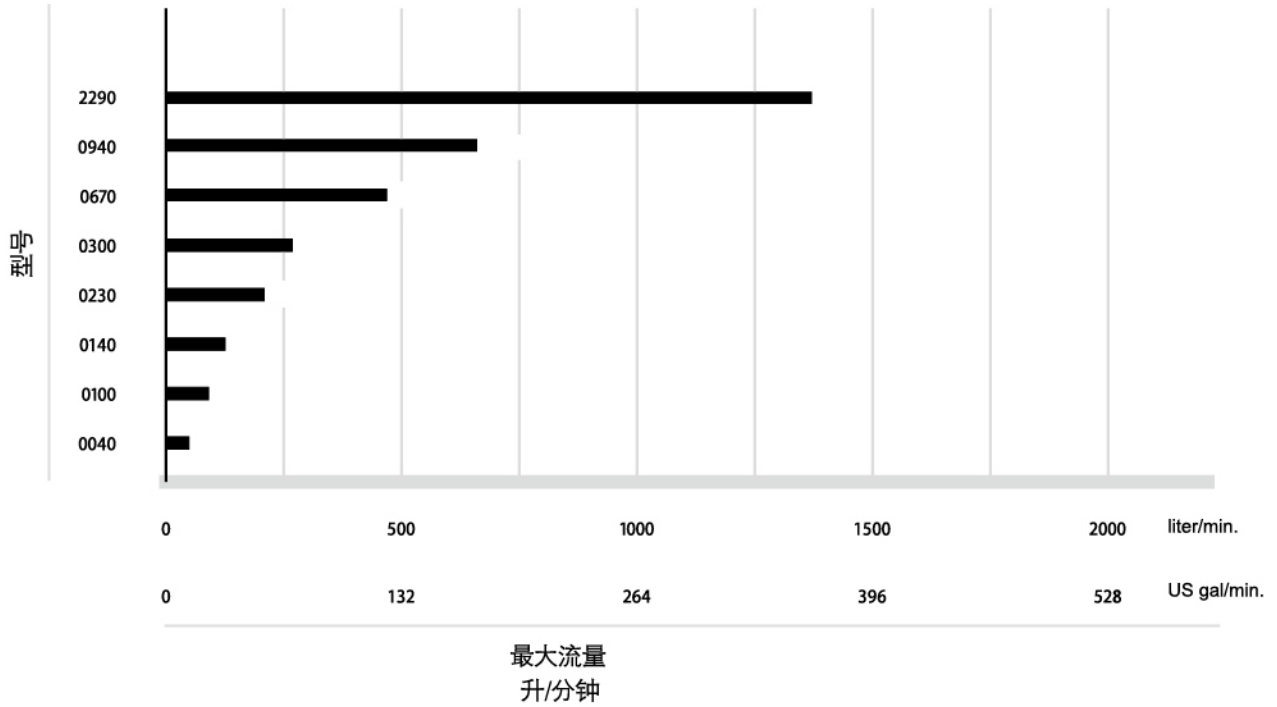
### “O”形圈材质选择

- FKM
- EPDM
- 其他材质咨询工厂

### 机械密封圈材质选择

碳石墨 vs 硬质不锈钢  
碳化硅 s 碳化硅

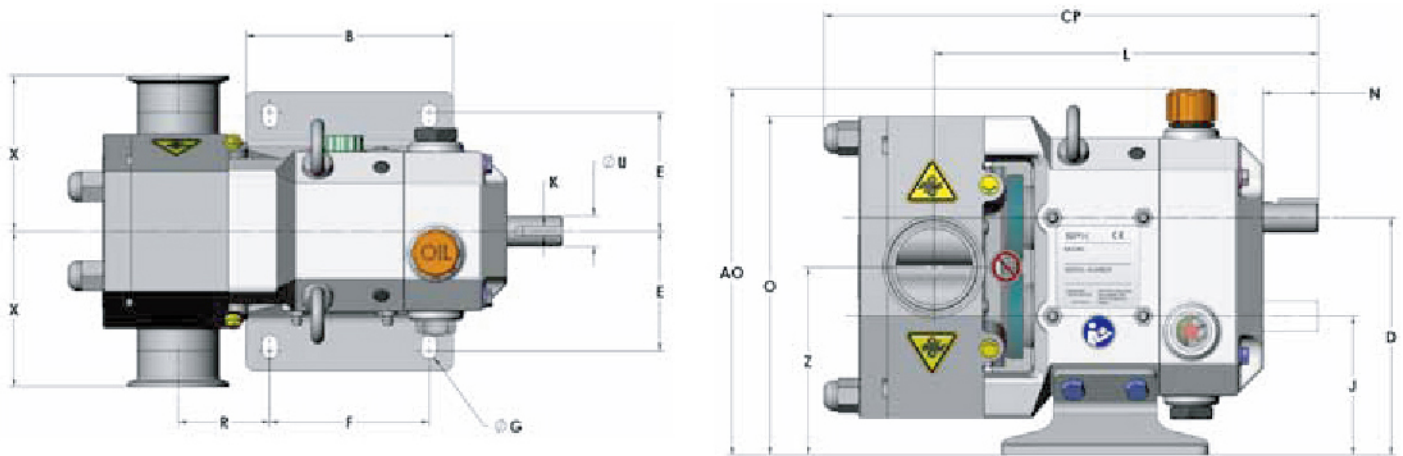
## 性能一览表



## 技术参数

型号	每转排量 (升/转)	接口尺寸 mm (inch)	压力 (Bar)	最大转速 (rpm)	泵轴尺寸 (mm)	最大扭矩 (N-m)
0040	0.04	25 (1")	10	1200	19	108
0100	0.10	25 (1")	10	900	19	108
0140	0.14	38 (1.5")	10	900	19	108
0230	0.23	38 (1.5")	10	900	19	108
0300	0.30	50 (2")	10	900	19	108
0670	0.67	50 (2")	10	700	38	400
0940	0.94	75 (3")	10	700	38	400
2290	2.29	100 (4")	10	600	55	1200

# 外形尺寸 (mm)



所有尺寸均为mm

型号	A	AO	B	CP	D	E	F	G
0040	175.5	230.5	130.0	281.4	149.6	72.8	100.0	10
0100	175.5	230.5	130.0	286.8	149.6	72.8	100.0	10
0140	175.5	230.5	130.0	298.7	149.6	72.8	100.0	10
0230	175.5	230.5	130.0	299.1	149.6	72.8	100.0	10
0300	175.5	230.5	130.0	311.1	149.6	72.8	100.0	10
0670	239.1	310.6	160.0	396.4	205.9	99.5	120.0	13
0940	239.1	310.6	160.0	423.9	205.9	99.5	120.0	13
2290	301.1	384.6	250.0	553.6	263.7	130.5	210.0	13

型号	J	K	L	N	O	R	U	X	Z
0040	87.6	6X6	227.6	34.7	231.6	43.5	19	98.0	118.6
0100	87.6	6X6	229.0	34.7	231.6	44.9	19	98.0	118.6
0140	87.6	6X6	235.8	34.7	231.6	51.7	19	98.0	118.6
0230	87.6	6X6	235.9	34.7	231.6	51.8	19	98.0	118.6
0300	87.6	6X6	241.8	34.7	231.6	57.7	19	98.0	118.6
0670	112.9	10X8	321.0	57.6	292.9	75.5	38	124.0	159.4
0940	112.9	10X8	332.6	57.6	292.9	87.1	38	134.0	159.4
2290	138.7	16X10	437.0	85.6	368.2	81.5	55	159.0	201.2



# SPXFLOW

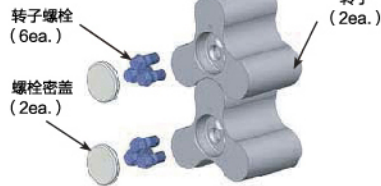
## 备件包

可用于例行维护项目中的快速更换

### 产品密封件备件包 (标准和碳化硅)



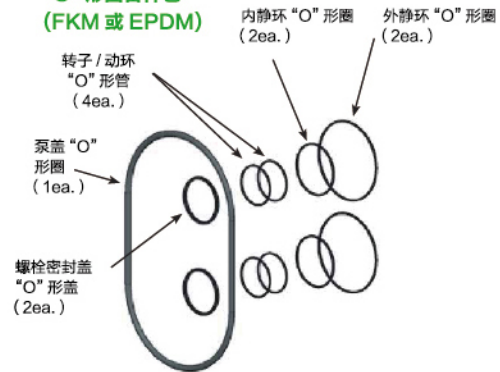
### 可换转子备件包



### 双机械密封备件包



### "O"形圈备件包 (FKM 或 EPDM)



## 亚太总部

### 上海

上海华山路 1568 号南丰大厦 7 楼

电话 :8621 2208 5888

传真 :8621 2208 5680

邮编 :200052

Email: [Info@spxflow.com](mailto:Info@spxflow.com)

## 中国制造中心

### 上海西渡

上海奉贤区奉金路 666 号

电话 :8621 6715 8181

传真 :8621 6715 8282

邮编 :201401

## 大中华区

### 北京

朝阳区霞光里 18 号

佳程广场 B 座 8 楼

电话 :8610 5926 7000

传真 :8610 5926 7017

邮编 :100027

### 成都

高新区高朋大道 3 号

东方希望大厦 A 座 610 室

电话 :8628 8517 3256

传真 :8628 8517 9271

邮编 :610041

### 广州

广州市越秀区中山三路 33 号

中华国际中心 B 座 5802 单元

电话 :8620 8136 3326

传真 :8620 8136 3327

邮编 :510180

### 台湾

台北市内湖区

瑞光路 513 巷 26 号 9 楼之一

电话 :886-28797 3324

传真 :886-28797 4381

## 全球总部

### 美国

13320 Ballantyne Corporate Place

Charlotte, NC 28277, United States

TEL: +1 704 752 4400

**全国统一售后服务热线: 4001-528-008**

### 法律条文:

斯必克流体公司有权在不事先告知的情况下对刊物内容进行更新或修改。除非斯必克流体公司给予书面确认, 否则刊物中出现的设计元素以及施工、尺寸等相关内容仅供参考。

请联系当地销售人员了解您所在地区的產品。