

## TLP-serien

HYGIEJNISK POSITIV FORTRÆNGNINGSPUMPE



I mere end et halvt århundrede har SPX FLOW været førende inden for konstruktion, produktion og anvendelse af positive fortrængningspumper. SPX FLOW er dedikeret til øget produktivitet, produktkvalitet og profitabilitet for både slutkunder og konstruktører, og det er ud fra denne dedikation, at vi har nået det høje niveau inden for udvikling af avancerede komponenter og komplette processystemer. Et niveau, der har ændret den måde, hvorpå konstruktører løser tekniske problemer. SPX FLOW positiv-pumper bruges i tusinder af avancerede hygiejniske, kemiske og industrielle applikationer over hele verden.

SPX FLOW (NYSE: FLOW) har sit sæde i Charlotte, North Carolina, og er et multiindustrielt produktionsselskab med aktiviteter på mere end 35 markeder i hele verden. SPX FLOW's innovative produkter i verdensklasse og højteknologiske løsninger bidrager til at opfylde en voksende verdensbefolknings behov i en verden, som er under konstant udvikling. Du finder vores innovative løsninger i alt fra mejerier og kraftværker til olie- og gasrørledninger og elnettet. SPX FLOW findes virkelig overalt.

Vi hjælper vores kunder i hele verden med at udvide og forbedre deres processer inden for levnedsmidler og drikkevarer, elektricitet og energi samt industrielle produktionsprocesser. Se [www.spxflow.com](http://www.spxflow.com) for mere information.

## TLP

# Hygiejnisk positiv fortrængningspumpe med optimal effektivitet

### DRIFTSEGENSKABER

- Jævnt flow
- Skånsom produktbehandling
- Tørkørsel med dobbeltmekanisk akseltætning
- Håndtering af lav- og højviskøse medier
- Simpel at vedligeholde
- Hygiejnisk design
- Lavt støjniveau
- Forberedt for CIP i vertikal position
- Selvdrænende pumpehus
- Unik rotorfastgørelse
- Robust konstruktion
- Procesfleksibilitet
- Enkeltmekanisk akseltætning er standard. Mulighed for dobbeltmekanisk akseltætning
- Smurte olieelejer, der sikrer god smøring uafhængigt af de pågældende hastigheds-, temperatur- og trykforhold



### MONTERINGSEGENSKABER

- Kan pumpe begge veje
- Service- og vedligeholdelsesvenlig
- Horisontal eller vertikal montering
- Let at adskille og samle
- Væskeberørte dele i rustfast stål 316L
- Alsidig 4-vejs montering af gearhus, inkl. lodret justering af tilslutninger

## PRODUKTFORDELE

- Pumper med dobbeltmekanisk akseltætning med skyl kan modstå ubegrænset tørkørsel
- Skånsom produktbehandling
- Ingen intern rotor kontakt
- Konstruktion muliggør pumpning af medier med store partikler
- Unik konstrueret gearkasse, der forhindrer kontakt mellem smøreolie og produkt
- Energibesparende pumper, der er enkle at rengøre, vedligeholde og reparere



## Typiske applikationer

### BAGNING

Gærdej; Smagsstoffer; Frosting;  
Frugtfyld; Fedt & olie; Sødestoffer;  
Gærfløde



### DRIKKEVARER

Øl, urt, gær; Sodavand;  
Frugtkoncentrat; Frugtjuice



### KONSERVES

Babymad, supper, gryderetter;  
Tomatpuré; Frugtpuré; Grøntsager,  
hakket; Desserter, marmelade, gelé;  
Salatdressinger, mayonnaise



### SUKKERVARER

Sirup; Cremefyld; Chokolade



### KOSMETIK

Ansigtscrerer & lotions; Hårgel &  
hårvand; Essentielle olier; Farver &  
alkoholer



### MEJERIPRODUKTER

Fløde, mælk; Ostemasse & valle;  
Hytteost; Yoghurt



### KØDVARER

Kød emulsioner; Hakkekød;  
Dyrefoder; Animalske fedtstoffer



### LÆGEMIDLER

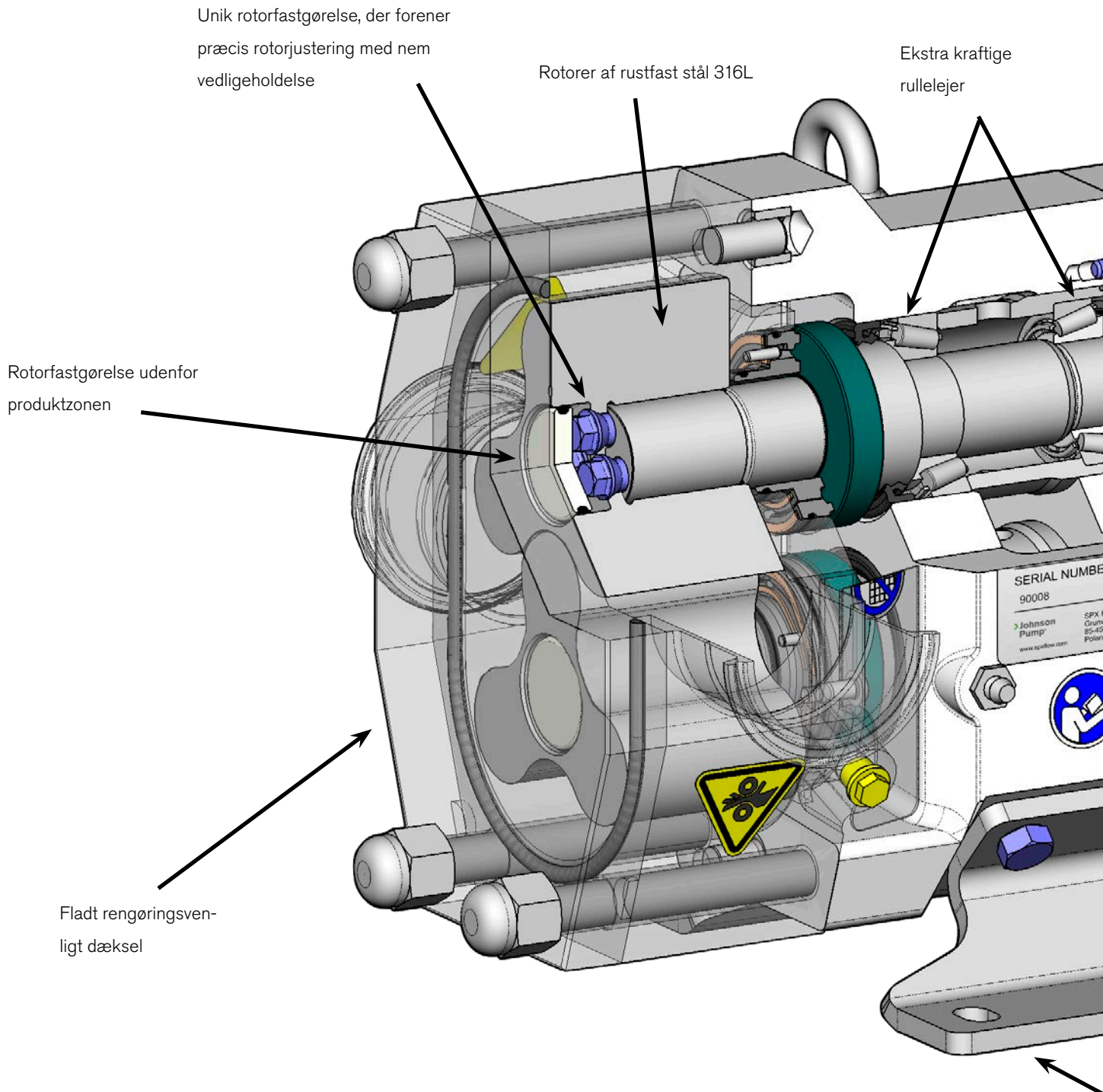
Pillepasta; Sirup; Ekstrakter;  
Emulsioner; Opslæmninger

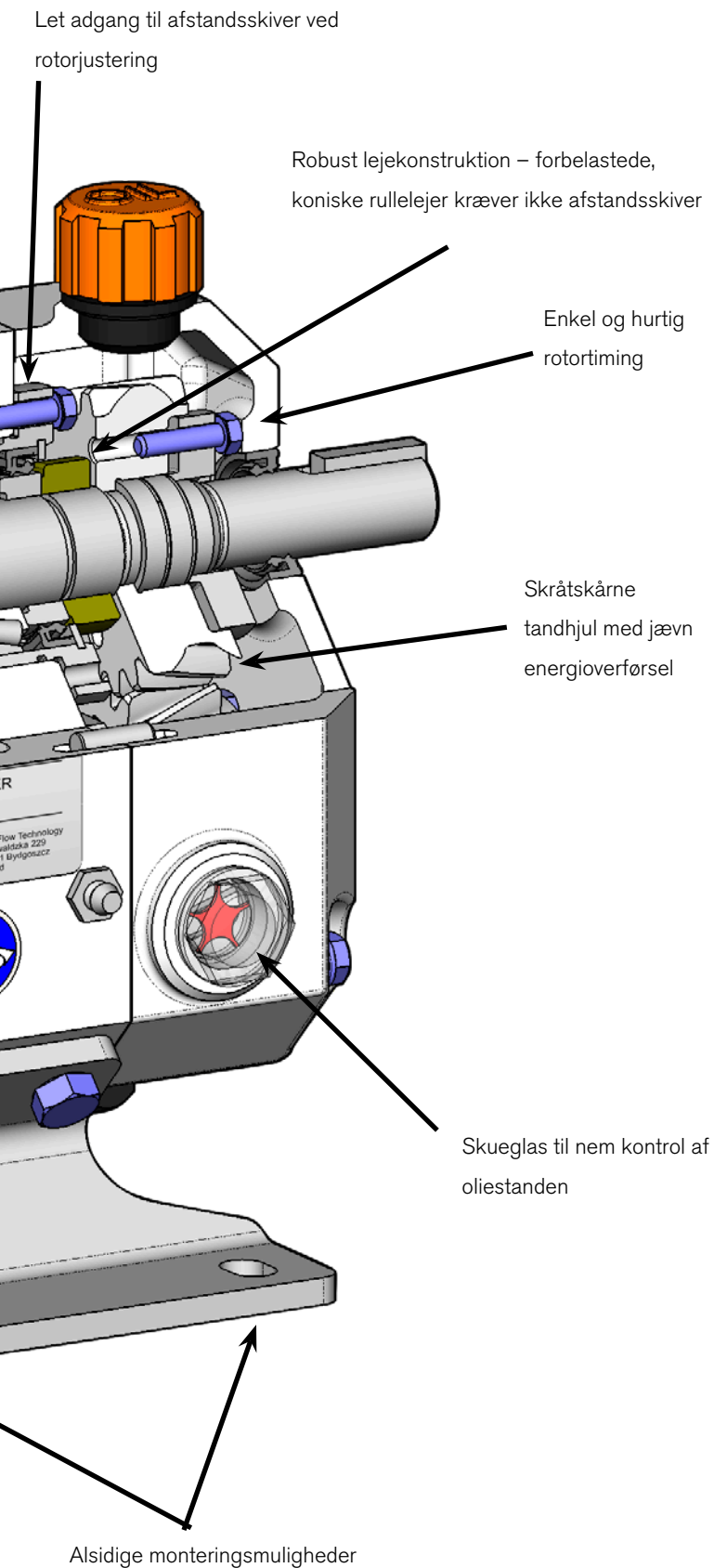


### KEMI/INDUSTRI

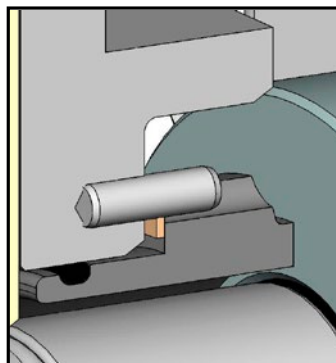
Opløsningsmidler; Brændstof; Olie  
& smøremidler; Maling; Harpiks &  
polymere stoffer; Sæbe; Slam

## God præstationsevne og lang levetid via god teknik





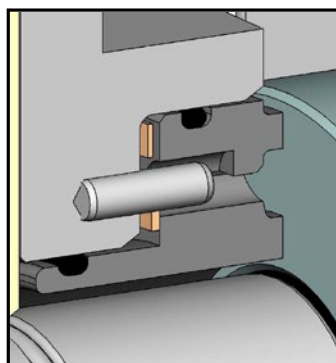
## Tætningsoptioner



### ENKELT MEKANISK TÆTNING\*

Tætningsringe i Kul/Rustfrit stål er standard, hvilket sikrer lang levetid i de fleste applikationer.

Tætningsringe i SiC/SiC kan tilvælges, hvilket forbedrer holdbarheden ved pumpning af slidende medier.



### DOBBELTMEKANISK AKSELTÆTNING\*

Bruges med skyllevæske til afkøling, smøring og bortskylning af reststoffer. Bedste option ved krævende applikationer.

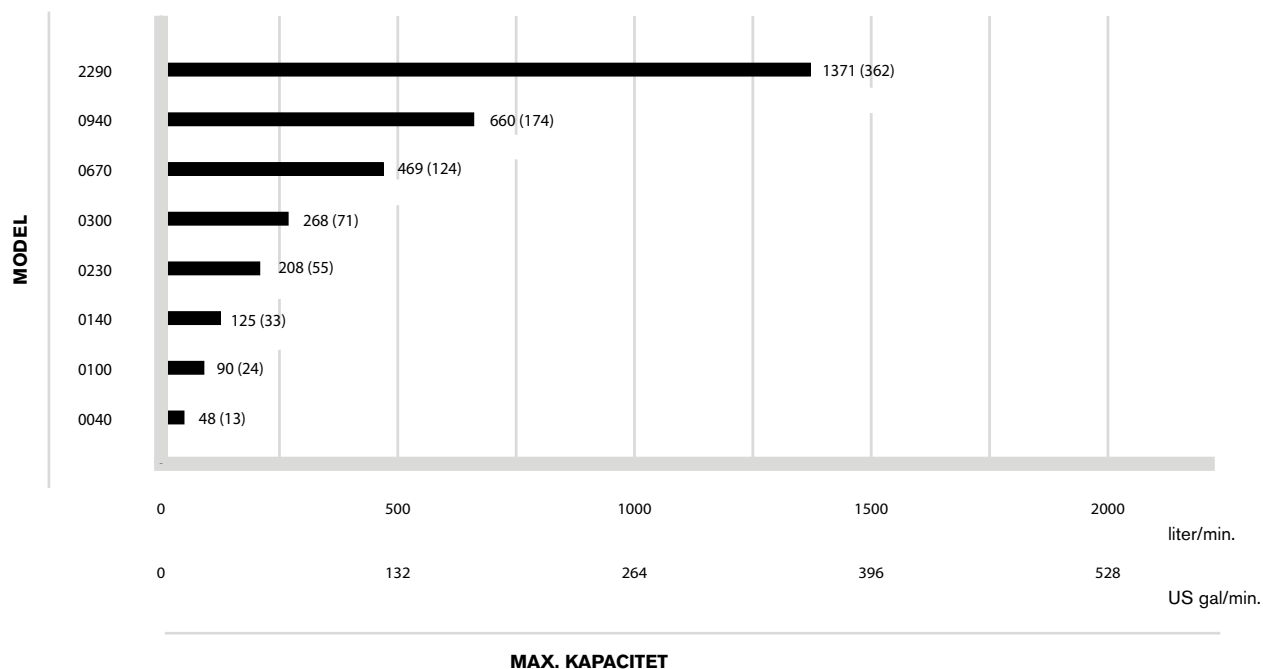
### MATERIALEOPTIONER FOR O-RINGE:

- Fluoroelastomer (FKM)
- EPDM

### \*MATERIALEOPTIONER FOR MEKANISK AKSELTÆTNING:

- Kul/Rustfrit stål
- SiC/SiC

## Ydelseoversigt



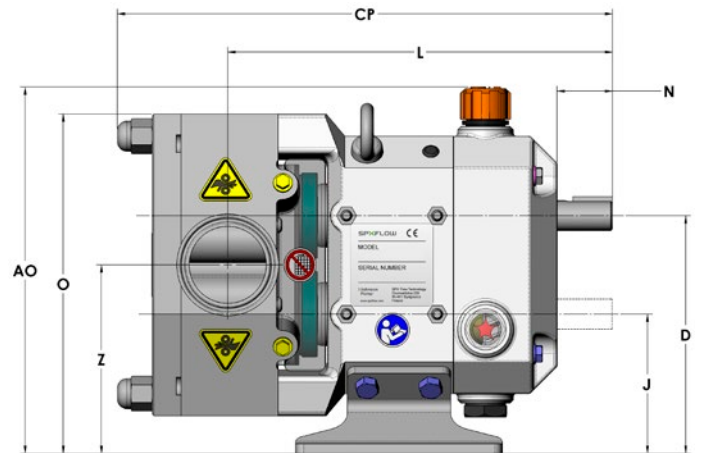
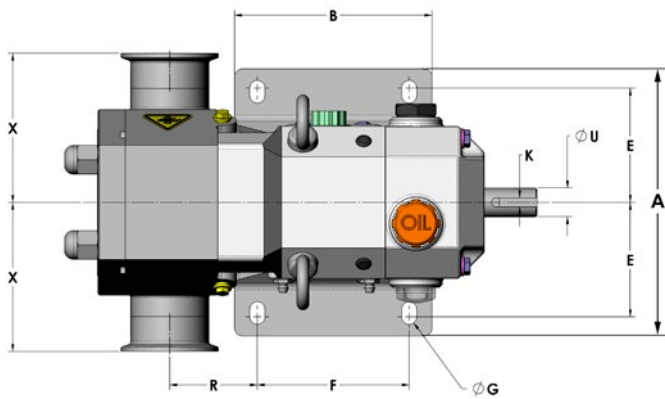
## Tekniske data

MODEL	FORTRÆNGNING (LITER/OMDREJNING)	NOMINEL TILSLUTNINGS- STØRRELSE	MAX. DIFFERENSTRYK BAR	MAX. HASTIGHED 0/MIN	INDGANGSAKSEL DIAMETER (MM)	MAX. DREJNINGSMOMENT NM
0040	0.04	25 (1")	10	1200	19	108
0100	0.10	25 (1")	10	900	19	108
0140	0.14	38 (1.5")	10	900	19	108
0230	0.23	38 (1.5")	10	900	19	108
0300	0.30	50 (2")	10	900	19	108
0670	0.67	50 (2")	10	700	38	400
0940	0.94	75 (3")	10	700	38	400
2290	2.29	100 (4")	10	600	55	1200
3450	3.45	150 (6")	10	600	55	1200



# Dimensioner

**ISO 9001  
CERTIFIED**



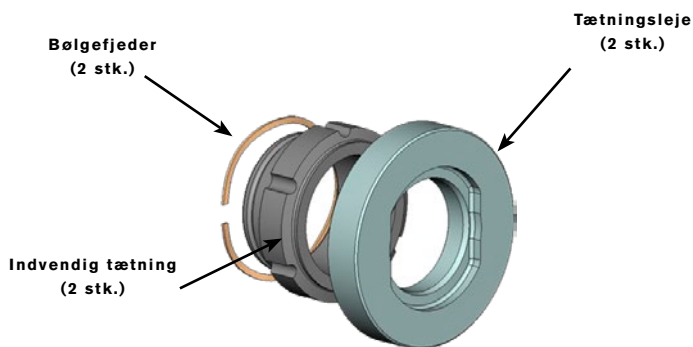
Dimensionerne angives i mm.

MODEL	A	AO	B	CP	D	E	F	G
0040	175.5	230.5	130.0	281.4	149.6	72.8	100.0	10
0100	175.5	230.5	130.0	286.8	149.6	72.8	100.0	10
0140	175.5	230.5	130.0	298.7	149.6	72.8	100.0	10
0230	175.5	230.5	130.0	299.1	149.6	72.8	100.0	10
0300	175.5	230.5	130.0	311.1	149.6	72.8	100.0	10
0670	239.1	310.6	160.0	396.4	205.9	99.5	120.0	13
0940	239.1	310.6	160.0	423.9	205.9	99.5	120.0	13
2290	301.1	384.6	250.0	553.6	263.7	130.5	210.0	13
3450	301.1	384.6	250.0	605.6	263.7	130.5	210.0	13

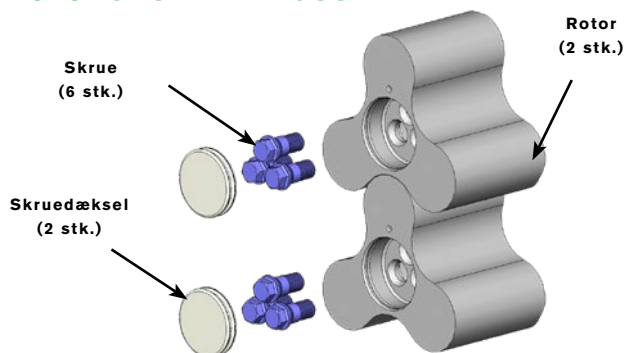
MODEL	J	K	L	N	O	R	U	X	Z
0040	87.6	6X6	227.6	34.7	231.6	43.5	19	98.0	118.6
0100	87.6	6X6	229.0	34.7	231.6	44.9	19	98.0	118.6
0140	87.6	6X6	235.8	34.7	231.6	51.7	19	98.0	118.6
0230	87.6	6X6	235.9	34.7	231.6	51.8	19	98.0	118.6
0300	87.6	6X6	241.8	34.7	231.6	57.7	19	98.0	118.6
0670	112.9	10X8	321.0	57.6	292.9	75.5	38	124.0	159.4
0940	112.9	10X8	332.6	57.6	292.9	87.1	38	134.0	159.4
2290	138.7	16X10	437.0	85.6	368.2	81.5	55	159.0	201.2
3450	138.7	16X10	463.2	85.6	368.2	107.7	55	159.0	201.2

## Servicesæt

## SERVICESÆT TIL HURTIG UDSKIFTNING AF SERVICEDELE:

PRODUKTÆTNINGSSÆT:  
(STANDARD- OG SILIKONEKARBID)

## ROTORUDSKIFTNINGSSÆT:



## SPX FLOW TECHNOLOGY POLAND SP. Z O.O.

Grunwaldzka 229, PL-85-451 Bydgoszcz, Poland

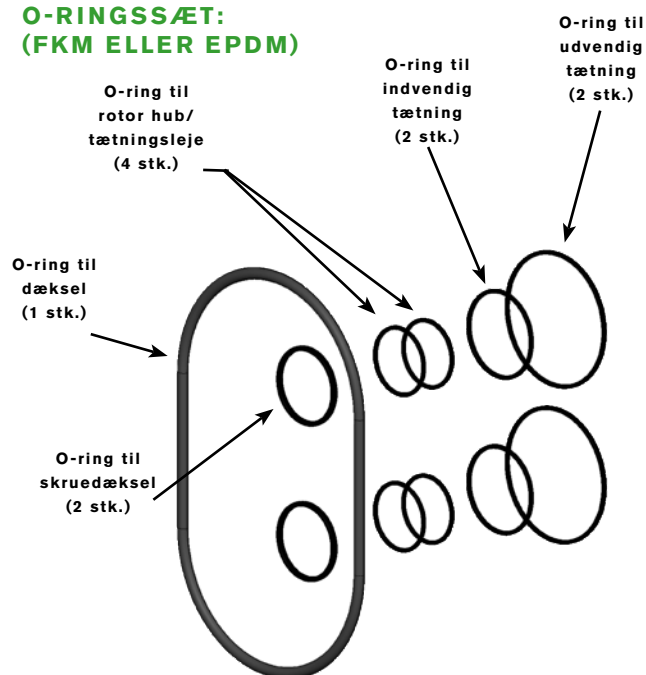
www.spxflow.com ▪ www.johnson-pump.com

P: +48 52 5259 900

F: +48 52 5259 9909

E: ft.bydgoszcz.office@spxflow.com

## DOBBELTÆTNINGSSÆT:

O-RINGSSÆT:  
(FKM ELLER EPDM)

## Lokalt kontakttsted:

<http://www.spxflow.com/en/johnson-pump/where-to-buy/>

For yderligere oplysninger om vores supportsteder over hele verden samt godkendelser, certificeringer og lokale repræsentanter, se [www.spxflow.com](http://www.spxflow.com) og [www.johnson-pump.com](http://www.johnson-pump.com). SPX FLOW, Inc. forbeholder sig retten til tekniske fornyelser og materialeændringer uden forudgående varsel. De konstruktioner, materialer og mål, der angives i denne manual, tjener alene til information og skal ikke tages for pålydende uden forudgående skriftlig bekræftelse.

Den grønne ">" er et varemærke tilhørende SPX FLOW, Inc.

JP\_130\_DK VERSION: 08/2018

COPYRIGHT © 2018 SPX FLOW, Inc.