

Series TLP

BOMBA DE LÓBULO



Durante más de medio siglo SPX FLOW ha sido líder en diseño, fabricación y aplicación de bombas volumétricas. SPX FLOW se esfuerza en aumentar la productividad, la calidad del producto y los beneficios para los usuarios de sus equipos y sistemas. De esta dedicación han surgido avances en el desarrollo y aplicaciones de producto, avances que han cambiado el modo en que los diseñadores resuelven problemas. Las bombas de desplazamiento positivo de SPX FLOW se emplean en miles de ámbitos sanitarios, químicos e industriales en todo el mundo.

Con sede en Charlotte, Carolina del Norte, SPX FLOW (NYSE: FLOW) es una empresa de fabricación que abarca múltiples sectores industriales, con operaciones en más de 35 mercados de todo el mundo. Los novedosos productos de primera clase a nivel mundial que fabrica SPX FLOW representan soluciones de alto desarrollo tecnológico que contribuyen a satisfacer las necesidades de un mundo en constante evolución y una población cada vez mayor. Encontrará nuestras soluciones innovadoras en todas partes, desde fábricas de productos lácteos y centrales eléctricas a oleoductos y gaseoductos, así como en la red eléctrica. En realidad, SPX FLOW está en cualquier lugar a donde mire.

A ayudamos a nuestros clientes de todo el mundo a expandir y mejorar sus procesos de producción de alimentos y bebidas, así como de generación de electricidad y energía y producción industrial en general. Para obtener más información, visite la página web www.spxflow.com

TLP

Bomba de lóbulo con eficacia óptima

CARACTERÍSTICAS DE FUNCIONAMIENTO

- Caudal suave
- Manejo delicado del producto
- Capacidad de funcionamiento en seco con cierre doble
- Adecuada para líquidos de alta y baja viscosidad
- Mantenimiento sencillo
- Diseño higiénico
- Bajo nivel de ruido
- Adecuación estándar para limpieza CIP
- Cuerpo de bomba con auto-drenaje
- Fijación especial del rotor
- Estructura resistente
- Flexibilidad del proceso
- Equipamiento estándar con cierres mecánicos sencillos. También disponibles como opción cierres mecánicos dobles
- Rodamientos engrasados para lubricación positiva en toda la gama de velocidades, temperaturas y presión



CARACTERÍSTICAS DE INSTALACIÓN

- Caudal bidireccional
- Reparaciones y mantenimiento sencillo
- Montaje vertical u horizontal
- Fácil de desmontar/montar
- Cuerpo y tapa de bomba en acero inoxidable 316L
- Montaje versátil en cuatro posiciones, incluyendo el alineamiento vertical de las conexiones

Aplicaciones típicas de productos

BENEFICIOS DEL PRODUCTO

- Las bombas con cierres mecánicos dobles con lavado pueden funcionar en vacío indefinidamente
- Bajo esfuerzo cortante, el producto no es dañado durante el bombeo
- Sin contacto interno entre rotores
- El amplio espacio entre lóbulos permiten el bombeo de líquidos con sólidos
- No hay contaminación cruzada de aceite lubricante en la zona de producto gracias al diseño único de la caja de engranajes
- Las bombas tienen un consumo de energía eficiente, se limpian, mantienen y reparan fácilmente



CUIDADO PERSONAL

Champú; Jabón líquido; Pasta dentífrica; Glicerol



QUÍMICA FINA

Tintes; Pigmentos; Aditivos; Adhesivos



FIBRAS QUÍMICAS

Poliéster; Rayon; Polipropileno



PULPA Y PAPEL

Almidón; Pulpa; Antiespumante



RECUBRIMIENTOS

Pintura; Tinta impresión; Resina



ALIMENTACIÓN

Chocolate; Siropes; Nata; Mayonesa; Mermelada



COSMÉTICA

Cremas y lociones faciales; Geles para moldeado del cabello; Aceites esenciales

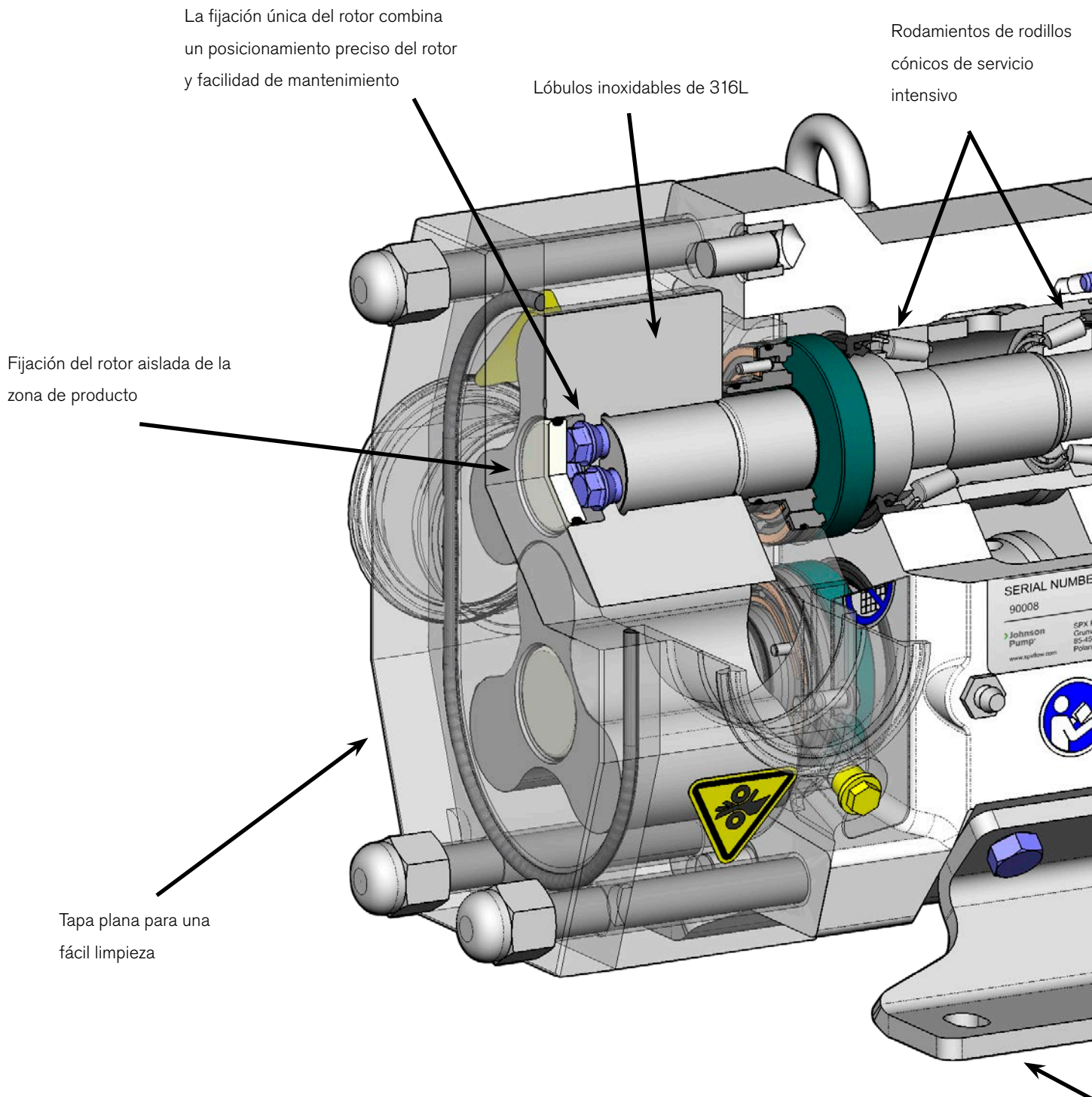


FARMACÉUTICA

Pasta de comprimidos; Siropes; Extractos; Emulsiones; Suspensiones



Diseño de alto rendimiento y fiabilidad



Fácil acceso a suplementos para el ajuste de la holgura del rotor

Disposición robusta de rodamientos – los rodamientos de rodillos cónicos no cargados no requieren suplementos

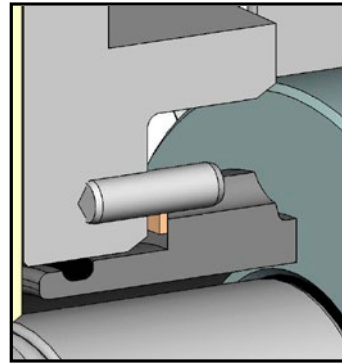
Fácil ajuste y mantenimiento de la sincronización del rotor

Los engranajes helicoidales proporcionan una transmisión suave

La mirilla permite consultar fácilmente el nivel de aceite

Diversas posibilidades de montaje

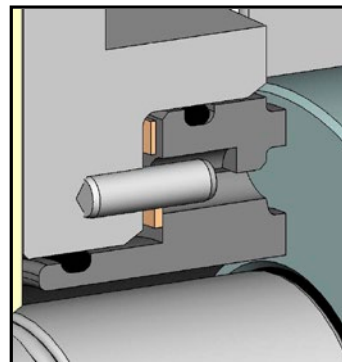
Opciones de sellado



CIERRE MECÁNICO SIMPLE*

Las superficies de carbono estándar vs. acero inoxidable endurecido proporcionan una larga vida útil en la mayoría de las aplicaciones.

Carburo de silicio vs. carburo de silicio opcional, añade protección contra el desgaste abrasivo.



CIERRE MECÁNICO DOBLE CONCÉNTRICO*

Usado con fluido de lavado para enfriar, lubricar o barrer los residuos. Mejor configuración para servicio intensivo.

OPCIONES DE ELASTÓMERO PARA JUNTAS TÓRICAS:

- Fluoroelastómero (FKM)
- EPDM

***OPCIÓN DE MATERIAL DEL CIERRE MECÁNICO:**

- Carbono vs. acero inoxidable endurecido
- Carburo de silicio vs. carburo de silicio

Vista general del rendimiento

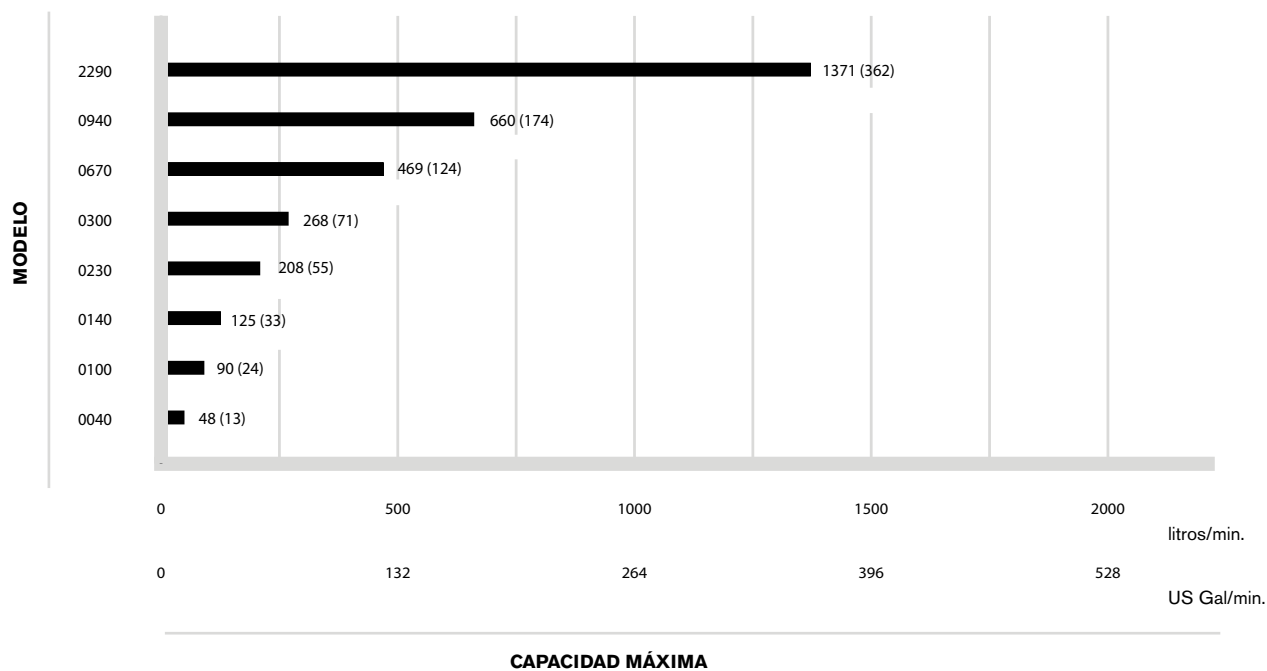
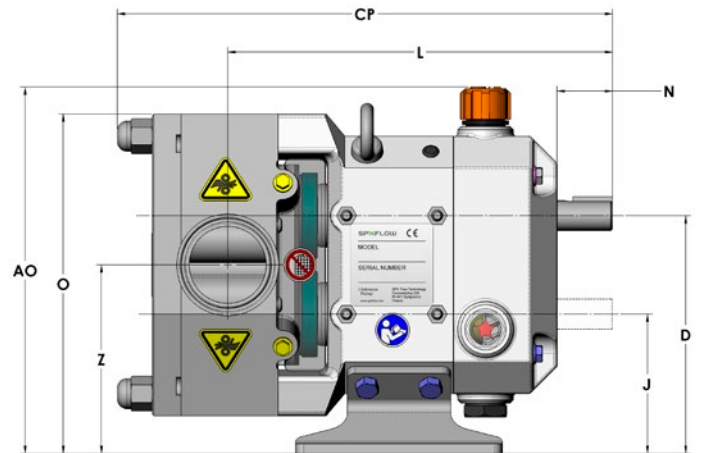
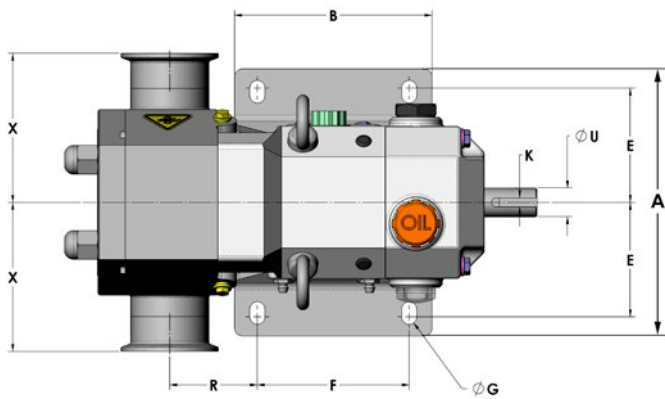


Tabla valores generales

MODELO	CILINDRADA LITROS/REV	TAMAÑO DE CONEXIÓN NOMINAL	RANGO DE PRESIÓN DIFERENCIAL BARES	VELOCIDAD MÁXIMA BOMBA REV/MIN	DIÁMETRO EJE DE ENTRADA (MM)	PAR MÁXIMO N-M
0040	0.04	25 (1")	10	1200	19	108
0100	0.10	25 (1")	10	900	19	108
0140	0.14	38 (1.5")	10	900	19	108
0230	0.23	38 (1.5")	10	900	19	108
0300	0.30	50 (2")	10	900	19	108
0670	0.67	50 (2")	10	700	38	400
0940	0.94	75 (3")	10	700	38	400
2290	2.29	100 (4")	10	600	55	1200

Dimensiones

**ISO 9001
CERTIFIED**



Las dimensiones se muestran en mm

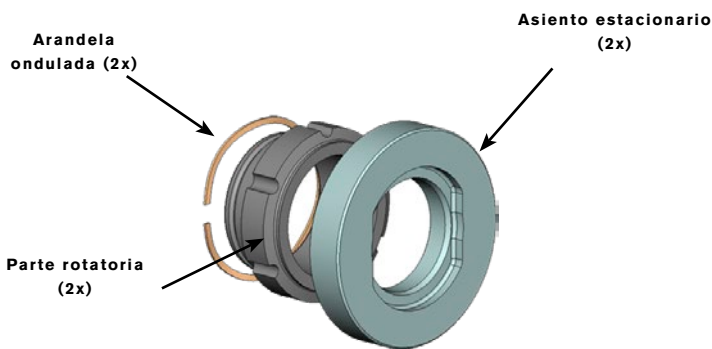
MODELO	A	AO	B	CP	D	E	F	G
0040	175.5	230.5	130.0	281.4	149.6	72.8	100.0	10
0100	175.5	230.5	130.0	286.8	149.6	72.8	100.0	10
0140	175.5	230.5	130.0	298.7	149.6	72.8	100.0	10
0230	175.5	230.5	130.0	299.1	149.6	72.8	100.0	10
0300	175.5	230.5	130.0	311.1	149.6	72.8	100.0	10
0670	239.1	310.6	160.0	396.4	205.9	99.5	120.0	13
0940	239.1	310.6	160.0	423.9	205.9	99.5	120.0	13
2290	301.1	384.6	250.0	553.6	263.7	130.5	210.0	13

MODELO	J	K	L	N	O	R	U	X	Z
0040	87.6	6X6	227.6	34.7	231.6	43.5	19	98.0	118.6
0100	87.6	6X6	229.0	34.7	231.6	44.9	19	98.0	118.6
0140	87.6	6X6	235.8	34.7	231.6	51.7	19	98.0	118.6
0230	87.6	6X6	235.9	34.7	231.6	51.8	19	98.0	118.6
0300	87.6	6X6	241.8	34.7	231.6	57.7	19	98.0	118.6
0670	112.9	10X8	321.0	57.6	292.9	75.5	38	124.0	159.4
0940	112.9	10X8	332.6	57.6	292.9	87.1	38	134.0	159.4
2290	138.7	16X10	437.0	85.6	368.2	81.5	55	159.0	201.2

Kits de repuestos

KITS DISPONIBLES PARA EL CAMBIO RÁPIDO DE ÍTEMS DURANTE EL MANTENIMIENTO RUTINARIO:

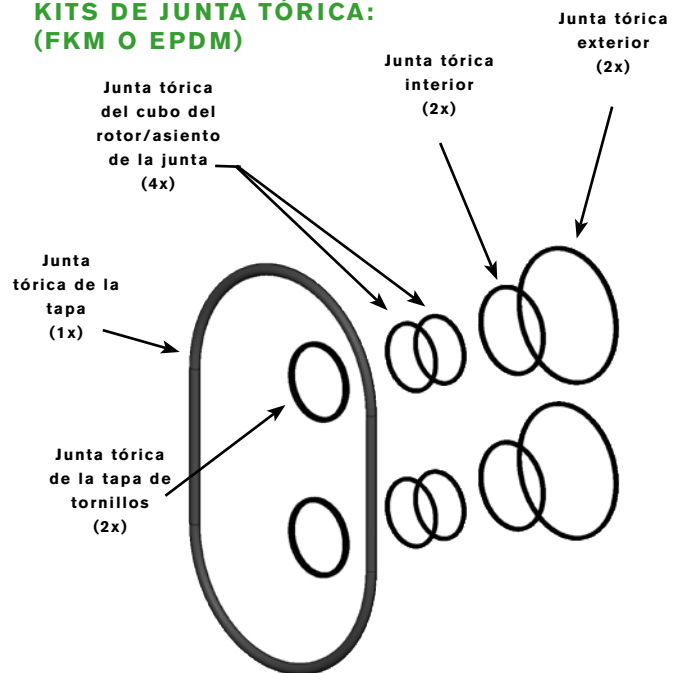
KIT CIERRE MECÁNICO: (ESTÁNDAR Y CARBURO DE SILICIO)



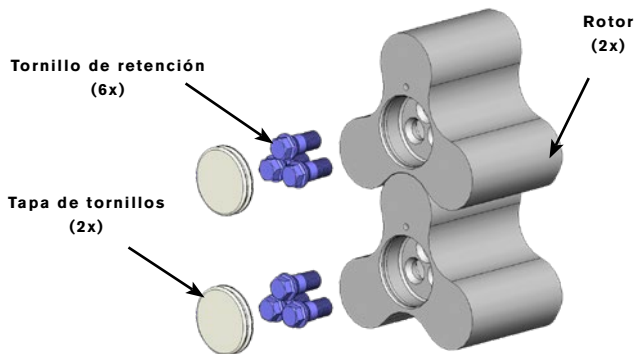
KIT CIERRE MECÁNICO DOBLE:



KITS DE JUNTA TÓRICA: (FKM O EPDM)



KIT DE SUSTITUCIÓN DEL ROTOR:



SPX FLOW TECHNOLOGY IBÉRICA SA

C/. Libertat, 155, 2º A
17820 - BANYOLES (GIRONA) España
www.spxflow.com ▪ www.johnson-pump.com
P: +34 972 58 08 01
F: +34 972 58 08 03
E: jp.es.info@spxflow.com

Contacto local:

<http://www.spxflow.com/en/johnson-pump/where-to-buy/>

Hallará más información sobre nuestras filiales en todo el mundo, los certificados de homologación y los representantes locales en www.spxflow.com y www.johnson-pump.com. SPX FLOW, Inc. se reserva el derecho a introducir cambios de material o actualizar el diseño sin necesidad de previo aviso. Las características de diseño, los materiales utilizados y las dimensiones, tal y como se definen en este boletín, se facilitan sólo a título informativo y no serán vinculantes a menos que se confirmen por acuerdo escrito.

El verde ">" es una marca registrada de SPX FLOW, Inc.

JP_TLP_ES VERSION: 05/2018

COPYRIGHT © 2018 SPX FLOW, Inc.