

## TLP serija

SANITARINIS STŪMOKLINIS SIURBLYS



Daugiau nei pusę amžiaus SPX FLOW buvo stūmoklinių siurblių konstrukcijos, gamybos ir pritaikymo lyderis. SPX FLOW skiria visas jėgas našumo, gaminio kokybės gerinimui ir įrenginių bei sistemos užsakovų rentabilumui.

Dėl tokio atsidavimo atėjo laikas įrenginių vystymo ir pritaikymo pažangai; pažangai, kuri pakeitė konstruktorių problemų sprendimo metodus. SPX FLOW PD siurbliai ypatingai skatina sanitarijos, chemijos bei pramonės prisitaikymą visame pasaulyje.

Based in Charlotte, North Carolina, SPX FLOW (NYSE: FLOW) is a multi-industry manufacturing company with operations in more than 35 markets worldwide. SPX FLOW's innovative, world-class products and highly-engineered solutions are helping to meet the needs of a constantly developing world and growing global population. You'll find our innovative solutions in everything from dairy plants and power plants to oil and gas pipelines, and the power grid. SPX FLOW is really everywhere you look.

We help our customers around the globe expand and enhance their food and beverage, power and energy and industrial production processes. For more information, please visit [www.spxflow.com](http://www.spxflow.com)

## TLP

# Optimalios galios sanitarinis stūmoklinis siurblys

### DARBINIAI PARAMETRAI

- Sklandus srautas
- Lengvas produkto valdymas
- Gebėjimas nesuteptam dirbti su dvigubu sandarikliu
- Apdoroja mažo ir didelio klampumo produktus
- Paprasta priežiūra
- Higieniška konstrukcija
- Mažas garsas
- CIP gebos standartas
- Laisvas drenažinio siurblio korpusas
- Unikalus rotoriaus įtaisas
- Tvirta konstrukcija
- Technologinis lankstumas
- Viengubų mechaninių sandariklių standartas. Prieinami ir papildomi dvigubi mechaniniai sandarikliai
- Sutepami tepamieji guoliai vietoje priverstinio tepimo viršijus temperatūros ir slėgio diapazonus

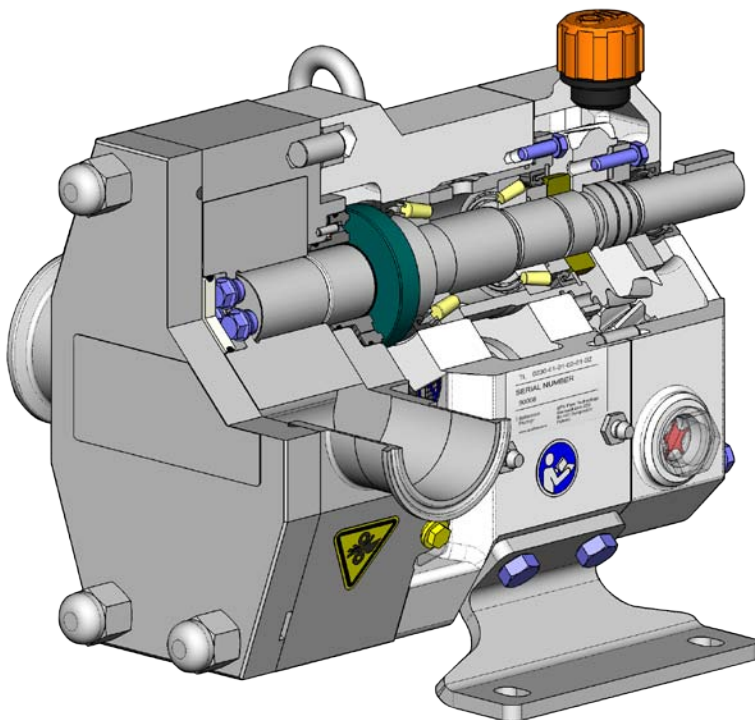


### MONTAVIMO PARAMETRAI

- Dvikryptis srautas
- Lengva tech. priežiūra ir einamasis remontas
- Horizontalus ar vertikalus montavimas
- Lengva išmontuoti/sumontuoti
- 316L nerūdijančio plieno siurblio korpusas ir gaubtas
- Universalus pavarų dėžės montavimas 4 būdais, įskaitant vertikalų angų išlyginimą

## GAMINIO PRANAŠUMAI

- Siurbliai su dvigubu mechaniniu sandarikliu gali neribotą laiką būti sausi
- Be poslinkio efekto, pumpavimo metu gaminiui nepakenkiama
- Nėra vidinio rotoriaus kontakto
- Didelės skysčio ertmės gali pumpuoti skysčius su dideliais tirščiais
- Dėl unikalios pavarų dėžės konstrukcijos, nėra tepimo alyvos kryžminės taršos į gaminio zoną
- Siurbliai efektyviai naudoja energiją ir yra lengvai valomi, prižiūrimi bei remontuojami



## Tipiniai gaminių pritaikymai

### KEPYKLA

Tešlos; Prieskoniai; Glajai; Vaisių įdarai; Riebalai & alyvos; Saldikliai; Mielių suspensija



### GĖRIMAS

Alus, misa, mielės; Bealkoholiniai gėrimai; Vaisių koncentratai; Vaisių gėrimai



### KONSERVAVIMAS

Maistas kūdikiams, sriubos, troškiniai; Pomidorų pasta; Vaisių piure; Pjaustytos daržovės, suspensijos; Pudingai, džemai, želės; Salotų padažai, majonezas



### SALDUMYNAI

Sirupai; Kremo įdarai; Šokoladas



### KOSMETIKA

Veido kremai & losjonai; Plaukų modeliavimo želės & skysčiai; Eteriniai aliejai; Dažai & alkoholis



### PIENINĖ

Grietinė, pienas; Varškės putėsiai & išrūgos; Grūdėta varškė; Jogurtas



### MĖSOS PRODUKTŲ GAMYBA

Mėsos emulsijos; Maltos mėsos; Naminių gyvūnų maistas; Taukinės & taukai



### FARMACINIAI PREPARATAI

Piliulės; Sirupai; Ekstraktai; Emulsijos; Suspensijos

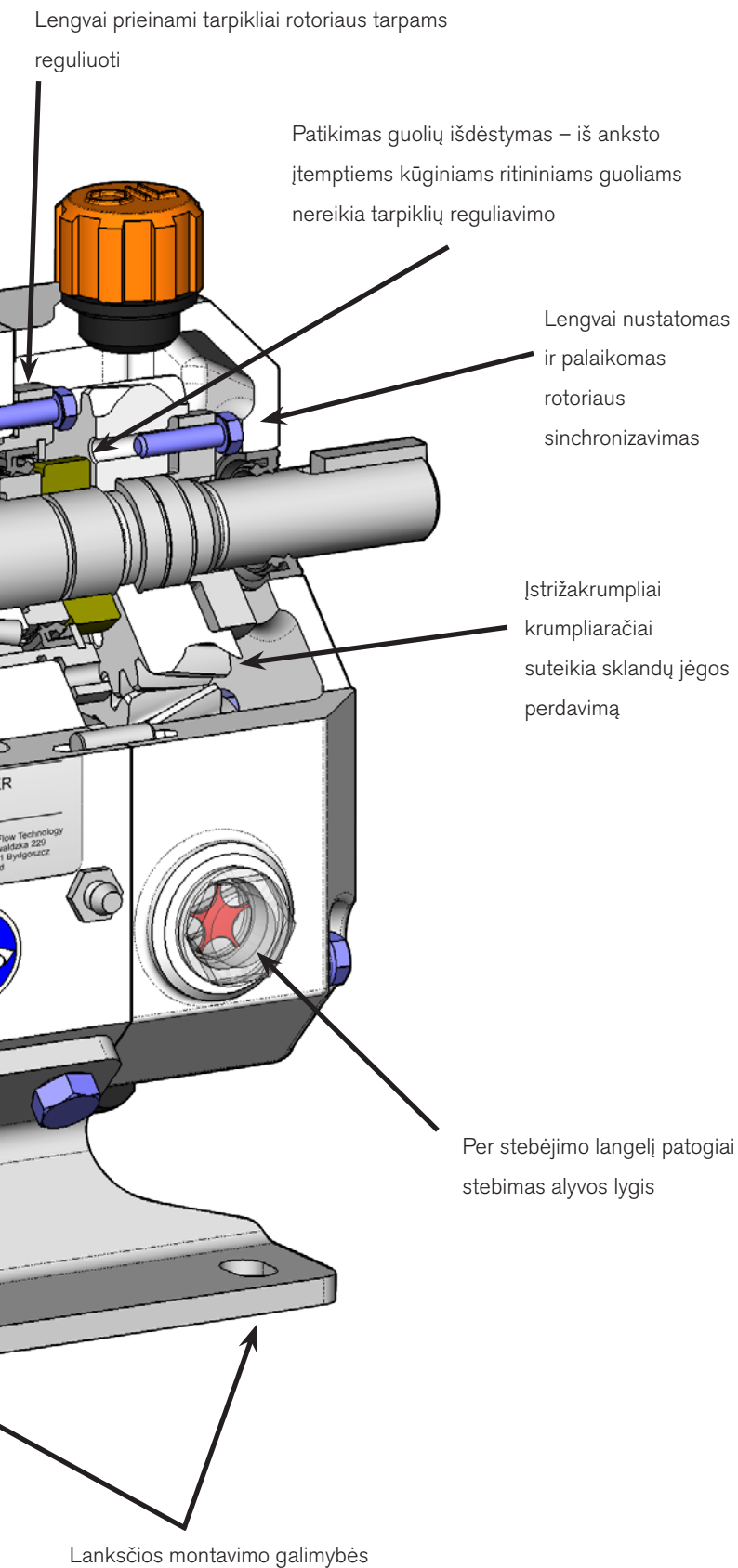


### CHEMINIAI/PRAMONINIAI

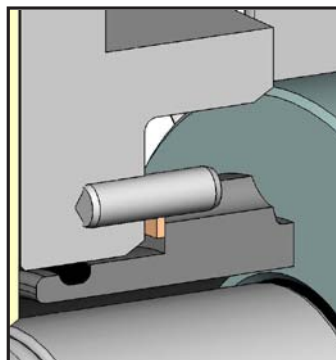
Tirpikliai; Degalai; Alyvos & tepalai; Dažai; Dervos & polimerai; Muilai; Plovimo tirpalai







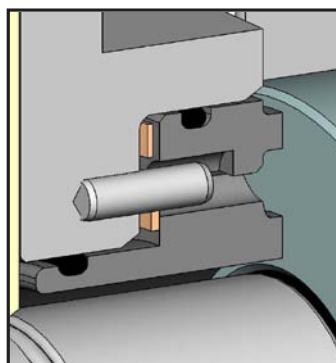
## Sandariklių pasirinkimas



### VIENGUBAS MECHANINIS SANDARIKLIS\*

Standartinė anglis, palyginus su grūdinto nerūdijančio plieno išoriniu paviršiumi, suteikia ilgaamžiškumą.

Papildomas silicio karbidas, palyginus su silicio karbidu, padidina apsaugą nuo abrazyvinio dėvėjimosi.



### DVIGUBAS KONCENTRINIS MECHANINIS SANDARIKLIS\*

Naudojamas su plovimo skysčiu aušinti, sutepti ir nuosėdoms nuplauti. Geriausias pasirinkimas sunkiai tech. priežiūrai.

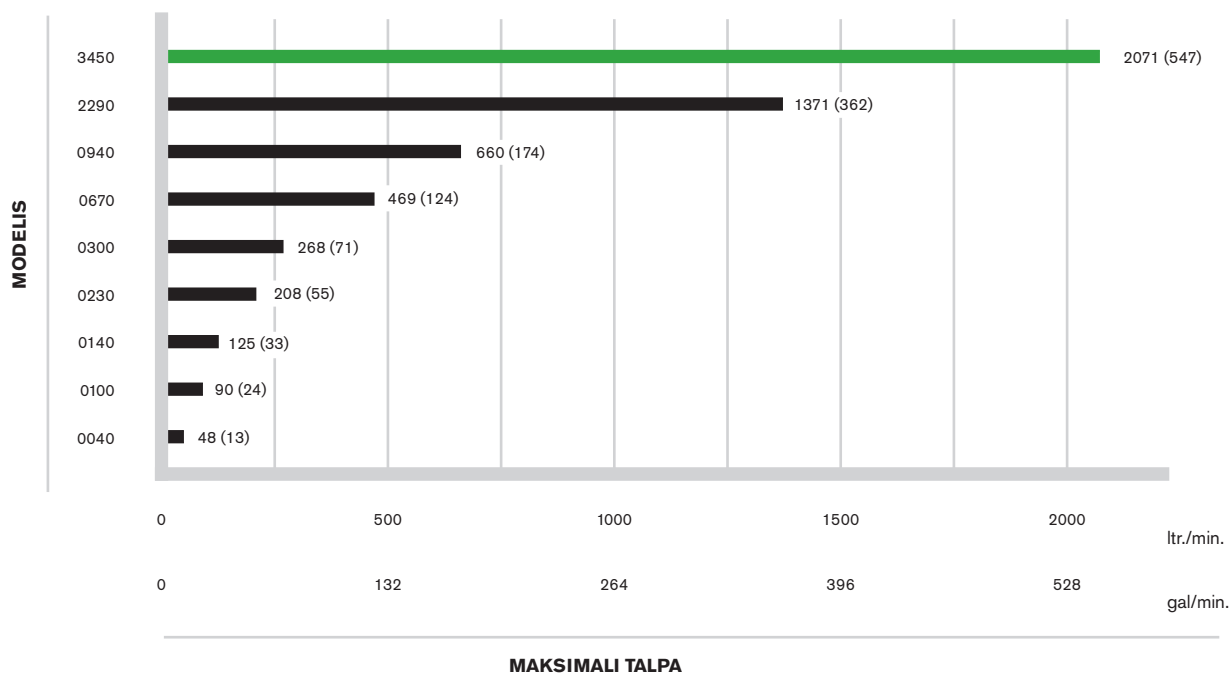
### ELASTOMERŲ PASIRINKIMAI SANDARINIMO ŽIEDAMS:

- Fluoro elastomeras (FKM)
- EPDM

### \*MECHANICAL SEAL MATERIAL OPTION:

- Anglis palyginus su grūdintu nerūdijančiu plienu
- Silicio karbidas palyginus su silicio karbidu

## Parametų peržiūra

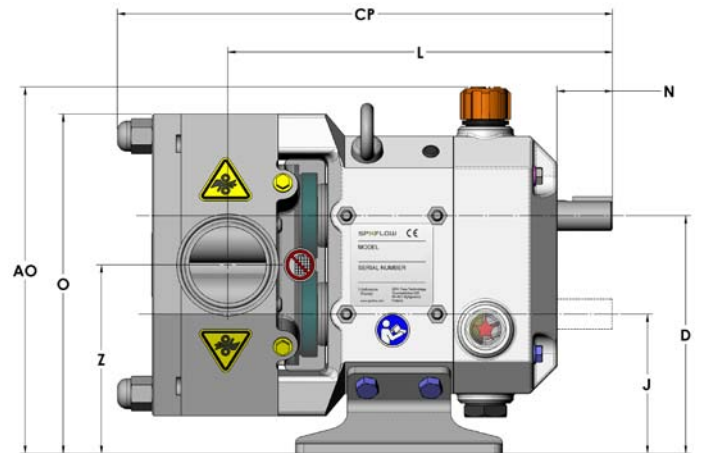
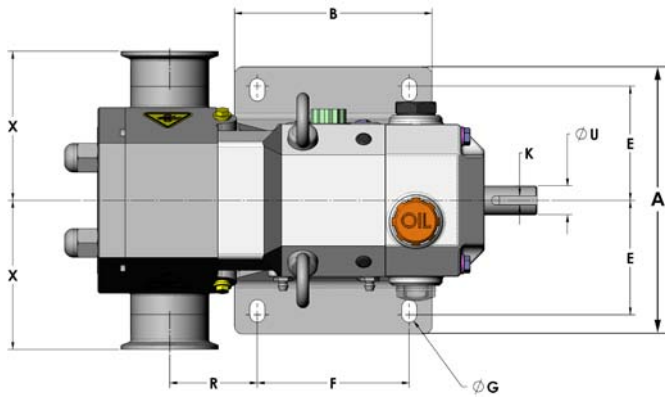


## Techniniai duomenys

MODELIS	DARBINIS TŪRIS LTR./APS.	NOMINALUS PRIJUNGIMO DYDIS	DIFERENCINIO SLĖGIO GRAFIKAS BAR	MAKS. SIURBLIO APSUKOS RPM	ĮĖJIMO VELENAS SKERSMUO (MM)	MAKS. SUKIMO MOMENTAS N-M
0040	0.04	25 (1")	10	1200	19	108
0100	0.10	25 (1")	10	900	19	108
0140	0.14	38 (1.5")	10	900	19	108
0230	0.23	38 (1.5")	10	900	19	108
0300	0.30	50 (2")	10	900	19	108
0670	0.67	50 (2")	10	700	38	400
0940	0.94	75 (3")	10	700	38	400
2290	2.29	100 (4")	10	600	55	1200
3450	3.45	150 (6")	10	600	55	1200



# Matmenys



Matmenys nurodomi mm

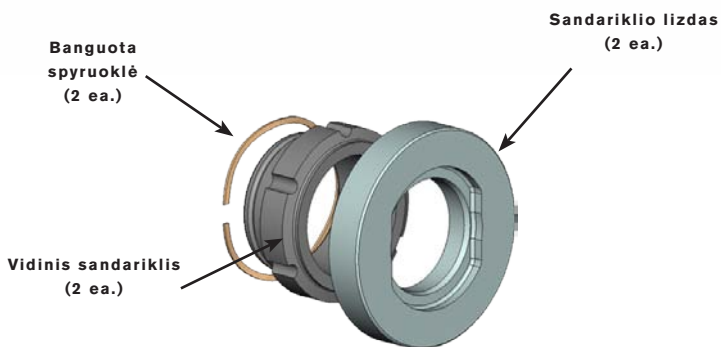
MODELIS	A	AO	B	CP	D	E	F	G
0040	175.5	230.5	130.0	281.4	149.6	72.8	100.0	10
0100	175.5	230.5	130.0	286.8	149.6	72.8	100.0	10
0140	175.5	230.5	130.0	298.7	149.6	72.8	100.0	10
0230	175.5	230.5	130.0	299.1	149.6	72.8	100.0	10
0300	175.5	230.5	130.0	311.1	149.6	72.8	100.0	10
0670	239.1	310.6	160.0	396.4	205.9	99.5	120.0	13
0940	239.1	310.6	160.0	423.9	205.9	99.5	120.0	13
2290	301.1	384.6	250.0	553.6	263.7	130.5	210.0	13
3450	301.1	384.6	250.0	605.6	263.7	130.5	210.0	13

MODELIS	J	K	L	N	O	R	U	X	Z
0040	87.6	6X6	227.6	34.7	231.6	43.5	19	98.0	118.6
0100	87.6	6X6	229.0	34.7	231.6	44.9	19	98.0	118.6
0140	87.6	6X6	235.8	34.7	231.6	51.7	19	98.0	118.6
0230	87.6	6X6	235.9	34.7	231.6	51.8	19	98.0	118.6
0300	87.6	6X6	241.8	34.7	231.6	57.7	19	98.0	118.6
0670	112.9	10X8	321.0	57.6	292.9	75.5	38	124.0	159.4
0940	112.9	10X8	332.6	57.6	292.9	87.1	38	134.0	159.4
2290	138.7	16X10	437.0	85.6	368.2	81.5	55	159.0	201.2
3450	138.7	16X10	463.2	85.6	368.2	107.7	55	159.0	201.2

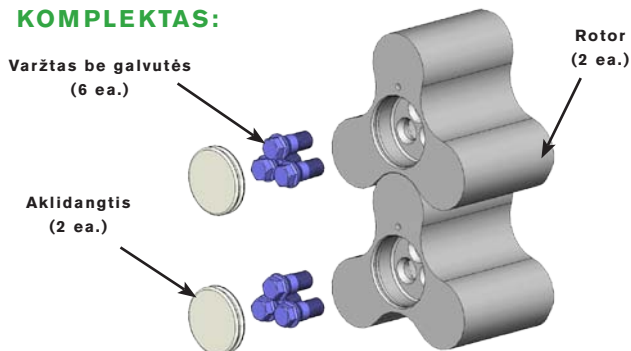
## Atsarginių detalių komplektai

**GREITAM PAKEITIMUI YRA EINAMO REMONTO DETALIŲ TECH. PRIEŽIŪROS KOMPLEKTAI:**

### GAMINIO SANDARIKLIŲ KOMPLEKTAS: (STANDARTINIS IR SILICIO KARBIDAS)



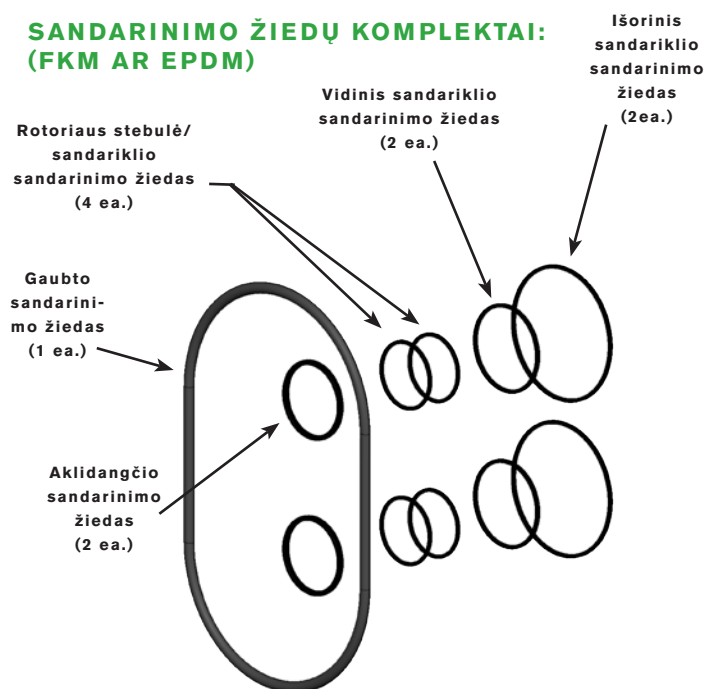
### ROTORIAUS ATSARGINIS KOMPLEKTAS:



### DVIGUBŲ SANDARIKLIŲ KOMPLEKTAS:



### SANDARINIMO ŽIEDŲ KOMPLEKTAI: (FKM AR EPDM)



### SPX FLOW TECHNOLOGY POLAND SP. Z O.O.

Grunwaldzka 229, PL-85-451 Bydgoszcz, Poland

[www.spxflow.com](http://www.spxflow.com) ▪ [www.johnson-pump.com](http://www.johnson-pump.com)

P: +48 52 5259 900

F: +48 52 5259 9909

E: [ft.bydgoszcz.office@spxflow.com](mailto:ft.bydgoszcz.office@spxflow.com)

Jūsų vietinis kontaktas:

<http://www.spxflow.com/en/johnson-pump/where-to-buy/>

Išsamesnę informaciją apie mūsų buveines, patvirtinimus, pažymėjimus bei vietinius atstovus pasaulyje, prašome žr. [www.spxflow.com](http://www.spxflow.com) ir [www.johnson-pump.com](http://www.johnson-pump.com). SPX FLOW korporacija pasilieka sau teisę įteisinti savo naujausio dizaino ir medžiagų pakeitimus be įspėjimo ar įsipareigojimo. Dizaino parametrai, konstrukcinės medžiagos bei matmenų duomenys, kaip aprašyta šioje suvestinėje, pateikiami tik jūsų informavimui ir nereikėtų jais pasikliauti, jei nebus patvirtinti raštu.

Žalia ">" yra SPX FLOW, Inc. prekės ženklas.

JP\_130\_LT VERSION: 02/2016 ISSUED: 03/2016

Autorių teisės © 2016 SPX FLOW, Inc.