

## TLP-serien

LOBROTORPUMP



I mer än 50 år har SPX FLOW varit marknadsledande gällande utformning, tillverkning och användning av displacementpumpar. SPX FLOW jobbar hårt för att höja produktiviteten, produktkvaliteten och lönsamheten för våra kunder.

Genom hårt arbete har vi kunnat utveckla och förbättra vår utrustning och våra tillbehör – förbättringar som har ändrat sättet som utvecklare löser problem på. SPX FLOW PD-pumpar är installerade i tusentals krävande hygieniska, kemiska och industriella applikationer.

SPX FLOW (NYSE: FLOW), som har sitt säte i Charlotte i North Carolina, är ett tillverkningsföretag verksamt i flera branscher och på mer än 35 olika marknader över hela världen. SPX FLOW:s innovativa och tekniskt förfinade produkter i världsklass hjälper till att möta behoven i en värld, som utvecklas hela tiden och där den globala befolkningen ökar. Du hittar våra innovativa lösningar i allt från mejerier och kraftverk till olje- och gaspipelines och kraftdistribution. SPX FLOW finns bokstavligen överallt runt omkring dig.

Vi hjälper våra kunder över hela världen att expandera och förbättra sin livsmedels- och dryckestillverkning, sin kraft- och energiutvinning och sina industriella processer. För mer information, gå in på [www.spxflow.com](http://www.spxflow.com)

## TLP

# Lobrotorpump med optimal prestanda

### FUNKTIONER

- Små pulsationer
- Skonsam produkthantering
- Med dubbla tätningar kan pumpen torrköras
- Kan arbeta med låg- och högviskositetsprodukter
- Enkelt underhåll
- Hygieniskt design
- Låg bullernivå
- CIP-diskbar, standard
- Självdränerande pumphus
- Unikt rotorfäste
- Robust konstruktion
- Passar olika processer
- Enkla mekaniska tätningar som standard. Som tillval finns även dubbla mekaniska tätningar tillgängliga
- Fettsmorda lager för att säkerställa funktion i olika flöde, tryck och temperaturintervall



### INSTALLATIONSEGENSKAPER

- Reverserbart flöde
- Enkel service och underhåll
- Horisontell eller vertikal montering
- Enkel att demontera/montera
- 316L pumphus och lock i rostfritt stål
- Mångsidig 4-vägsmontering av växellåda, inklusive vertikala anslutningar

# Vanliga produkttillämpningar

## PRODUKTFÖRDELAR

- Pumpar med spolade dubbla mekaniska tätningar kan köras torrt på obestämd tid
- Mycket låg skjuvning, produkten skadas inte under pumpning
- Ingen intern rotorkontakt
- Pumphuset kan hantera stora partiklar, ex bär, utan att krossa dem
- Ingen kontakt mellan smörjolja och produktzonen tack vare en unik utformning av växellådan
- Pumparna är energisnåla samt lätta att rengöra, underhålla och reparera



## PERSONLIG HYGIEN

Schampo; Flytande tvål; Tandkräm;  
Glycerol



## RAFFINERADE KEMIKALIER

Färgämnen; Pigment; Tillsatsmedel;  
Lim



## KEMISKA FIBRER

Polyester; Viskos; Polypropylen  
Fiber



## PAPPER & MASSA

Stärkelse; Pappersmassa;  
Skumdämpningsmedel



## BELÄGGNINGAR

Färger; Tryckfärg; Harts



## LIVSMEDEL

Choklad; Sirap; Grädde; Majonnäs;  
Sylt



## KOSMETIKA

Ansiktskrämer och Lotion; Hårgelé;  
Essentiella Oljor

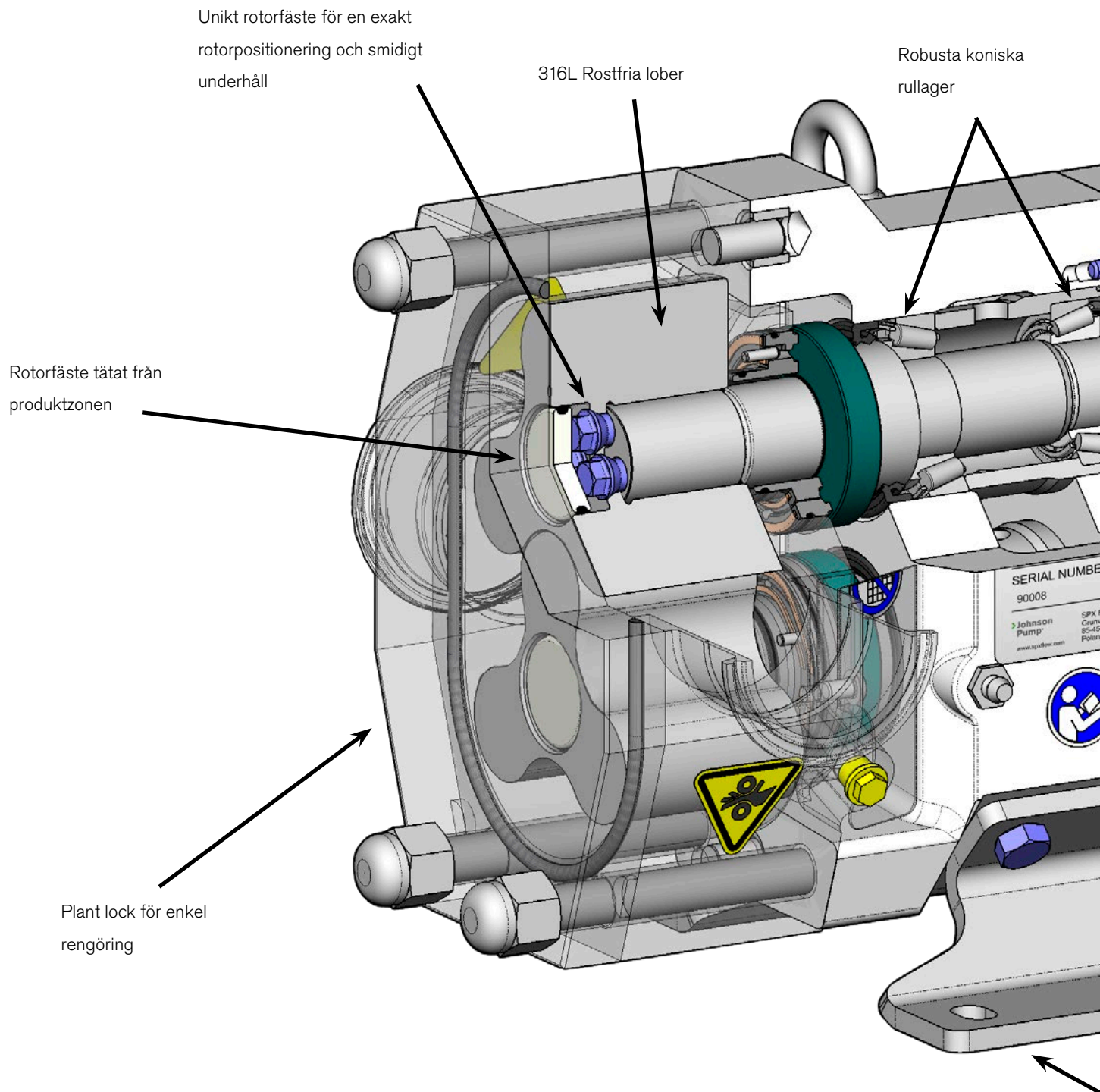


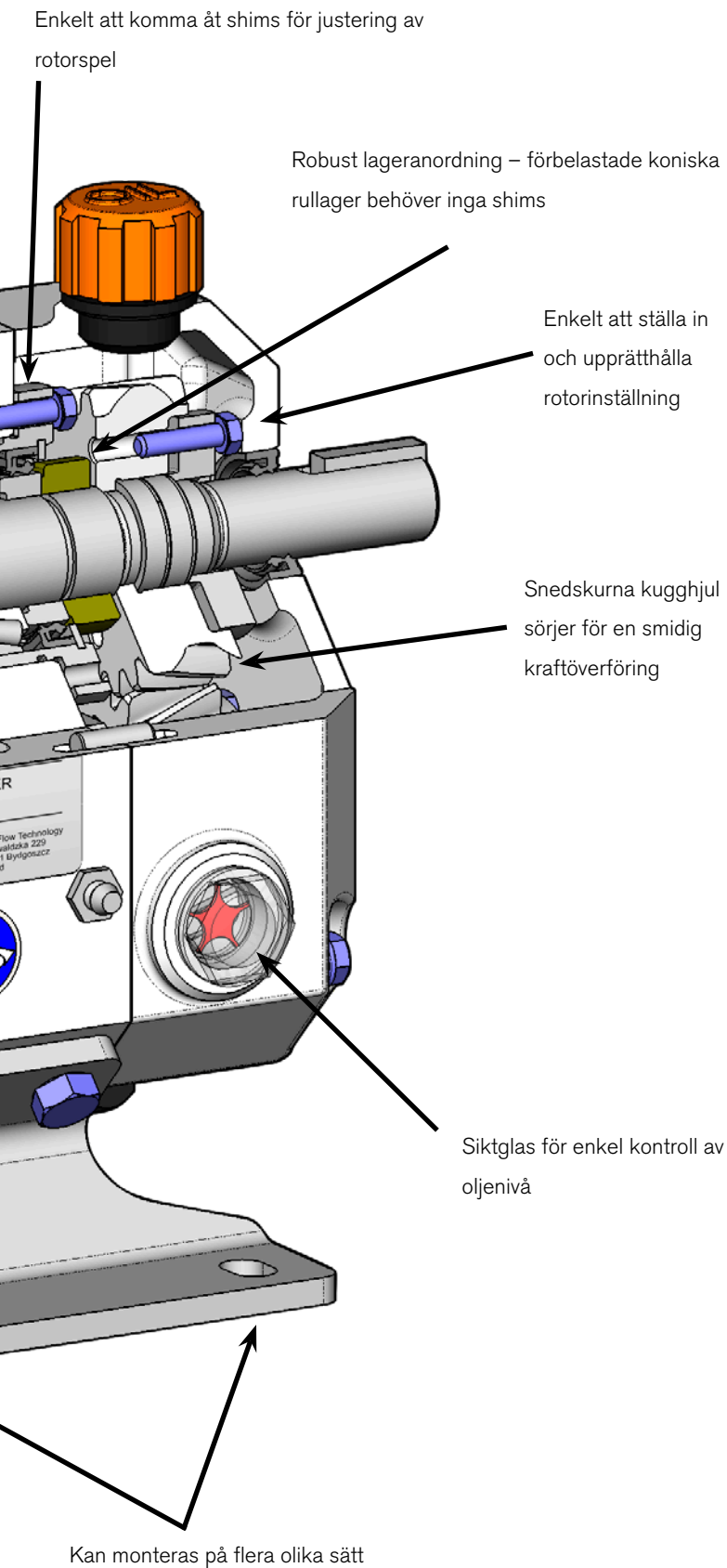
## LÄKEMEDEL

Dragering; Hostmedicin; Extrakt;  
Emulsioner; Slurry

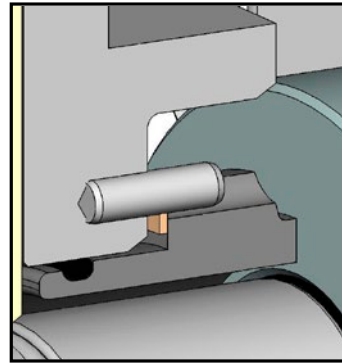


## Prestanda och lång livslängd





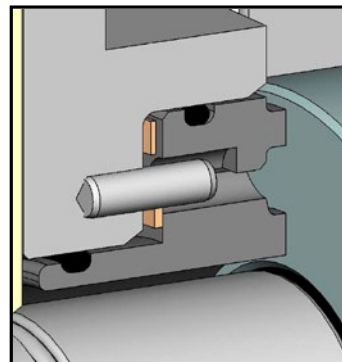
## Tätningalternativ



### ENKEL MEKANISK TÄTNING\*

Ytor av kol/ss ger lång livslängd vid de flesta tillämpningar.

Alternativet kiselkarbid vs. kiselkarbid skyddar mot nötande slitage.



### DUBBEL KONCENTRISK MEKANISK TÄTNING\*

Används med spolning för att skölja bort avlagringar, kyla och smörja. Bästa lösningen för svåra applikationer.

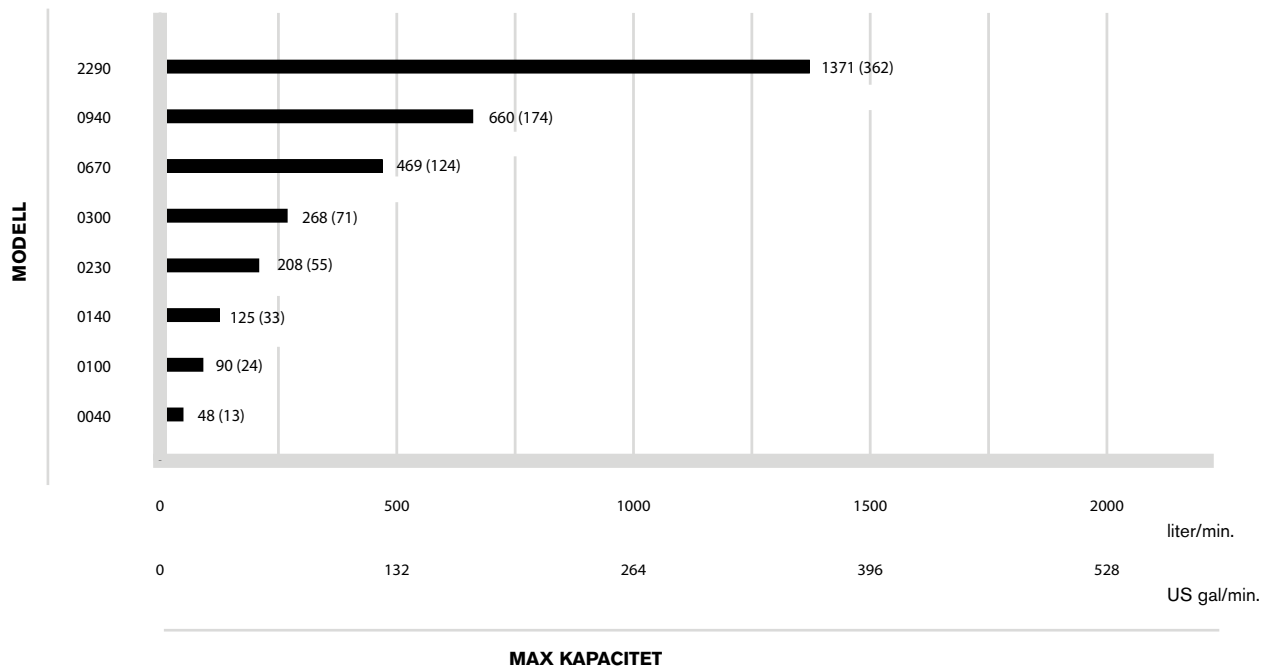
### ELASTOMERALTERNATIV FÖR O-RINGAR:

- Fluoroelastomer (FKM)
- EPDM

### \*MATERIALVAL FÖR SLITYTOR:

- Kol/härdat rostfritt stål
- Kiselkarbid vs. kiselkarbid

## Prestandaöversikt

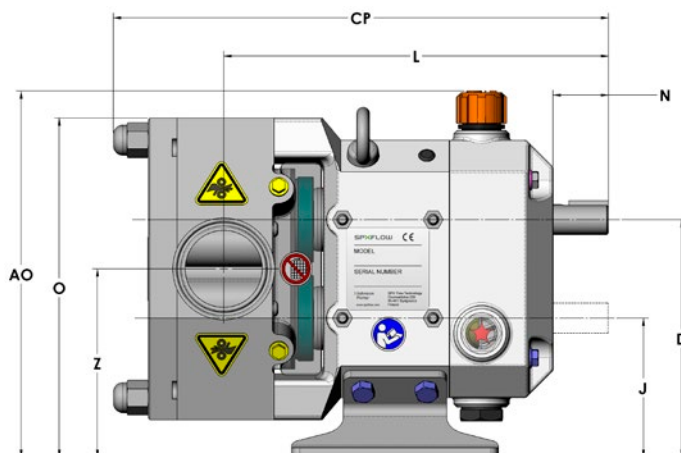
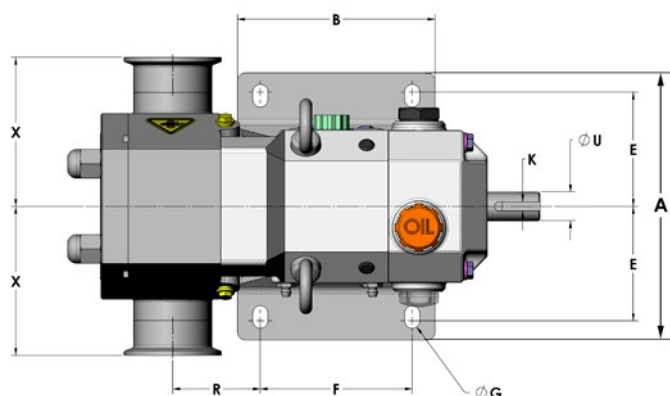


## Tekniska data

MODELL	DEPLACEMENT LITER/VARV	NOMINELLT ANSLUTNINGSMÅTT	DIFFERENTIAL- TRYCK BAR	MAX PUMP- VARVTAL VARV/MIN	INGÅENDE AXEL DIAMETER (MM)	MAX VRIDMOMENT N-M
0040	0.04	25 (1")	10	1200	19	108
0100	0.10	25 (1")	10	900	19	108
0140	0.14	38 (1.5")	10	900	19	108
0230	0.23	38 (1.5")	10	900	19	108
0300	0.30	50 (2")	10	900	19	108
0670	0.67	50 (2")	10	700	38	400
0940	0.94	75 (3")	10	700	38	400
2290	2.29	100 (4")	10	600	55	1200

# Mått

**ISO 9001  
CERTIFIED**



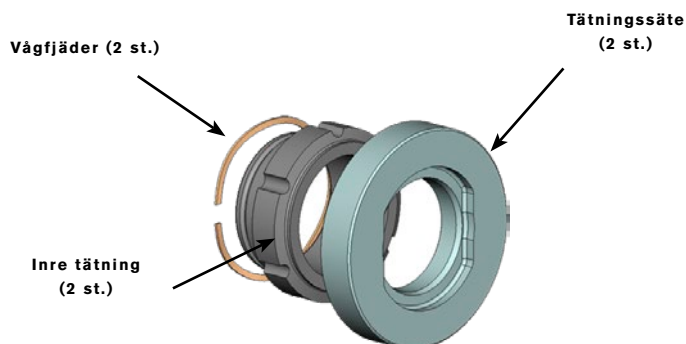
Mått visas i mm

MODELL	A	AO	B	CP	D	E	F	G
0040	175.5	230.5	130.0	281.4	149.6	72.8	100.0	10
0100	175.5	230.5	130.0	286.8	149.6	72.8	100.0	10
0140	175.5	230.5	130.0	298.7	149.6	72.8	100.0	10
0230	175.5	230.5	130.0	299.1	149.6	72.8	100.0	10
0300	175.5	230.5	130.0	311.1	149.6	72.8	100.0	10
0670	239.1	310.6	160.0	396.4	205.9	99.5	120.0	13
0940	239.1	310.6	160.0	423.9	205.9	99.5	120.0	13
2290	301.1	384.6	250.0	553.6	263.7	130.5	210.0	13

MODELL	J	K	L	N	O	R	U	X	Z
0040	87.6	6X6	227.6	34.7	231.6	43.5	19	98.0	118.6
0100	87.6	6X6	229.0	34.7	231.6	44.9	19	98.0	118.6
0140	87.6	6X6	235.8	34.7	231.6	51.7	19	98.0	118.6
0230	87.6	6X6	235.9	34.7	231.6	51.8	19	98.0	118.6
0300	87.6	6X6	241.8	34.7	231.6	57.7	19	98.0	118.6
0670	112.9	10X8	321.0	57.6	292.9	75.5	38	124.0	159.4
0940	112.9	10X8	332.6	57.6	292.9	87.1	38	134.0	159.4
2290	138.7	16X10	437.0	85.6	368.2	81.5	55	159.0	201.2

## Servicefelsats

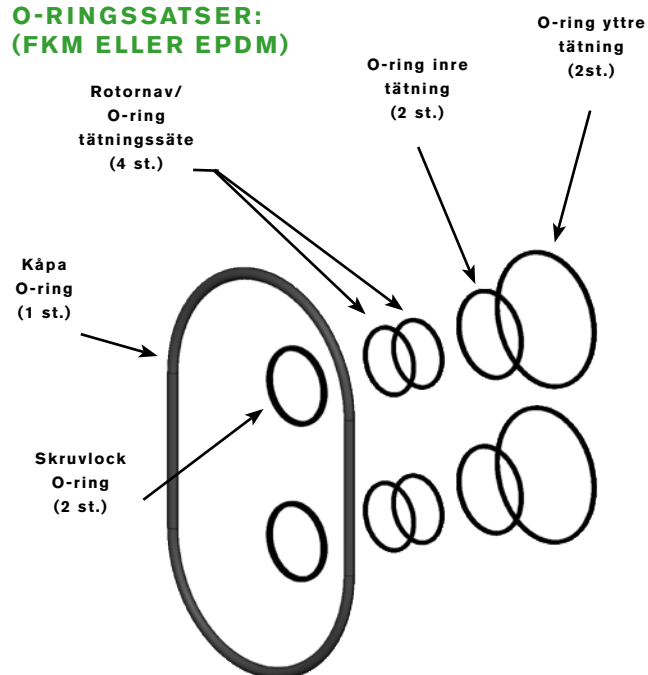
### PRODUKTTÄTNINGSSATS: (STANDARD- OCH SILIKONKARBID)



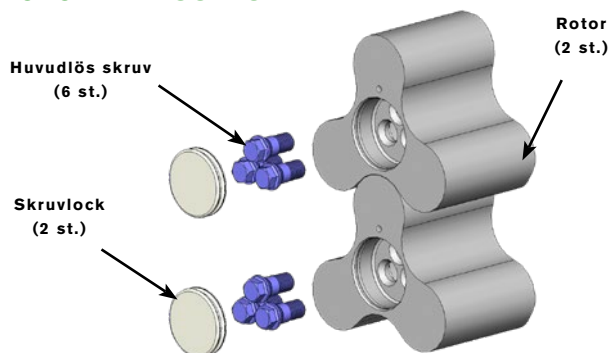
### DUBBELTÄTNINGSSATS:



### O-RINGSSATSER: (FKM ELLER EPDM)



### ROTORBYTSSATS:



#### SPX FLOW TECHNOLOGY SWEDEN AB

Nastagatan 19 P.O. Box 1436

701 14 ÖREBRO

[www.spxflow.com](http://www.spxflow.com) ▪ [www.johnson-pump.com](http://www.johnson-pump.com)

P: 019 21 83 70

E: [johnson-pump.se@spxflow.com](mailto:johnson-pump.se@spxflow.com)

Din lokala kontakt:

<http://www.spxflow.com/en/johnson-pump/where-to-buy/>

För mer information om våra filialer världen över, godkännande och lokala representanter, se [www.spxflow.com](http://www.spxflow.com) och [www.johnson-pump.com](http://www.johnson-pump.com). SPX FLOW, Inc. förbehåller sig rätten att införliva våra senaste design- och materialändringar utan att på förhand meddela detta. Designelement, tillverkningsmaterial och information om mått såsom de beskrivs i denna rapport är endast till för din information och bör inte klassas som tillförlitliga om inte annat har bekräftats skriftligen.

Den gröna ">" är ett varumärke som tillhör SPX FLOW, Inc.

JP\_TLP\_SE VERSION: 05/2018

COPYRIGHT © 2018 SPX FLOW, Inc.