

Lista de piezas e
instrucciones de funcionamiento de:

| | |
|--------|--------|
| PH63C | HST11S |
| PH83C | PH6 |
| PH113C | PH8 |
| HST11 | PH11 |

EXTRACTOR HIDRÁULICO HYDRA-GRIP-O-MATIC® Y HERRAMIENTA ENDEREZADORA

Capacidad máxima: 6 toneladas (PH6 y PH63C); 8 toneladas (PH8 y PH83C); 11 toneladas (PH11, PH113C, HST11 y HST11S)

NOTA:

- Lea y siga estrictamente estas instrucciones.
- Inspeccione cuidadosamente el extractor y/o la herramienta enderezadora cuando la reciba. El transportista, no el fabricante, es el responsable de cualquier daño producido durante el transporte.



PRECAUCIONES DE SEGURIDAD

ADVERTENCIA: Instrucciones para evitar lesiones personales:

- El uso de estos extractores y herramientas enderezadoras sólo debe confiarse a personal capacitado y familiarizado con ellas.
- El operario y cualquier otra persona que se encuentre en las proximidades del extractor y de la herramienta enderezadora debe utilizar gafas protectoras en todo momento.
- Seleccione el extractor de tamaño y capacidad adecuados para el trabajo que vaya a realizar.
- Alinee el extractor con la línea central de la pieza que vaya a retirar. Si no alinea las piezas correctamente, puede producirse una situación peligrosa a causa de las altas presiones hidráulicas utilizadas.
- Envuelva siempre las piezas en una manta protectora de Power Team antes de aplicar presión, a fin de protegerse de posibles lesiones provocadas por los fragmentos que podrían salir despedidos si se rompiera alguna pieza.
- Aplique siempre la fuerza de forma gradual.

IMPORTANTE: NO UTILICE CALOR, MARTILLOS NI HERRAMIENTAS DE IMPACTO EN LOS EXTRACTORES. PROVOCARÁ DAÑOS QUE ANULAN LA GARANTÍA DEL EXTRACTOR.

INSTALACIÓN Y FUNCIONAMIENTO DEL EXTRACTOR

NOTA: Estos extractores tienen un cabezal con una combinación de 2 o 3 vías. La combinación de 3 mordazas es la más recomendable siempre que haya suficiente espacio para su instalación. Tres mordazas ofrecen un agarre más seguro e incluso una mayor fuerza de tracción.

1. Seleccione el extractor de tamaño y capacidad necesarios para el trabajo. Estas dimensiones se definen midiendo el "alcance" y la "extensión" de la pieza que va a extraerse.
2. Coloque el conjunto de la manivela en la abrazadera. Consulte la figura 1.

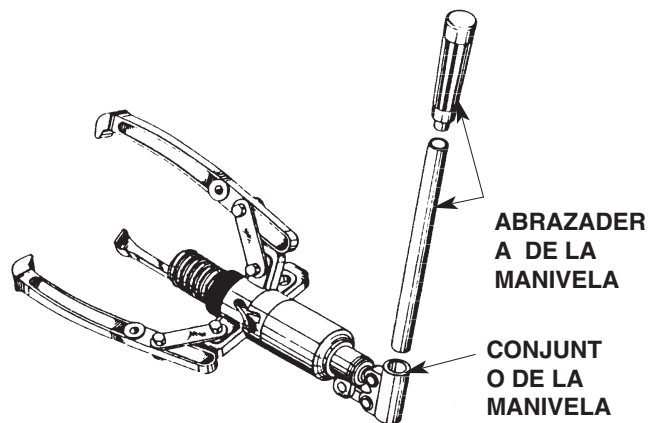


Figure 1

INSTALACIÓN Y FUNCIONAMIENTO DEL EXTRACTOR (CONTINUACIÓN)

3. Gire completamente la perilla de la válvula de control en el sentido de las agujas del reloj para avanzar el pistón. Consulte la figura 2.

IMPORTANTE: Coloque la perilla de la válvula de control de manera que no entre en contacto con el cabezal del extractor y pueda girar libremente.

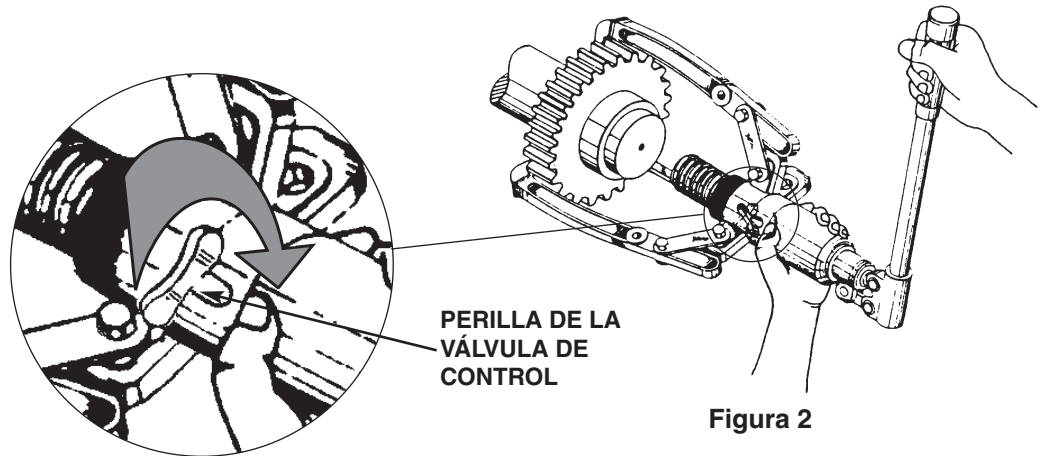


Figura 2

4. Empiece a colocar el extractor y las mordazas del extractor alrededor de la pieza que va a extraer, eliminando la mayor parte de las holguras a base de ir roscando la tuerca de fijación hacia el cuerpo del extractor o ajustando las articulaciones a las mordazas. Bombee con la manivela para hacer avanzar el pistón y deténgase justo cuando el cono extraíble llegue a la pieza. Realice los ajustes finales apretando la tuerca de fijación o el pistón. El extractor debe estar alineado con la línea central de la pieza que se va a extraer, y las mordazas completamente acopladas y en posición segura. Consulte la figura 3.



ADVERTENCIA: La tuerca de fijación debe estar completamente acoplada a la rosca del cuerpo del extractor, tal y como se muestra a continuación.

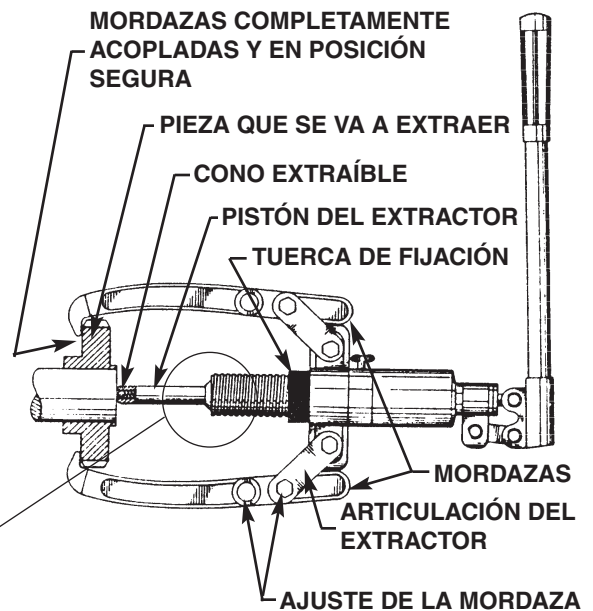


Figura 3

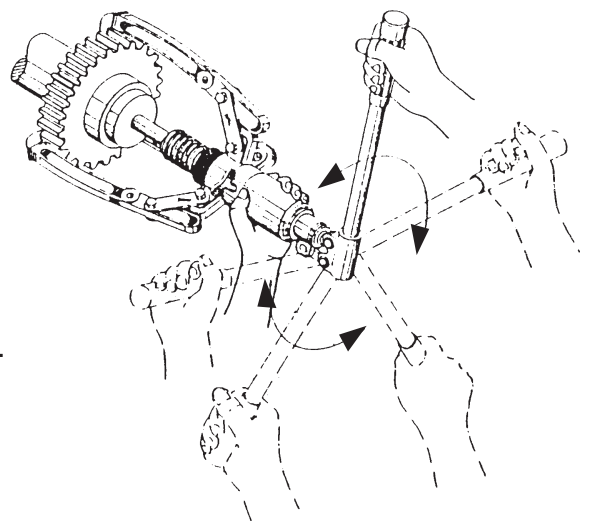
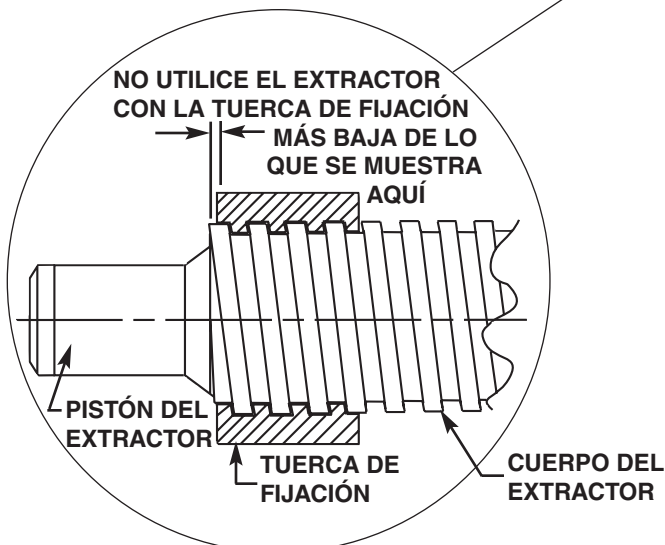


Figura 4

5. El conjunto de la manivela tiene una capacidad de rotación de 360°, lo que permite una óptima colocación de la misma en cada trabajo. Consulte la figura 4.

INSTALACIÓN Y FUNCIONAMIENTO DEL EXTRACTOR (CONTINUACIÓN)

6. Sujete el extractor con una mano y con la otra bombee con la manivela haciendo avanzar el pistón hasta extraer la pieza. Consulte las figuras 5 y 6. e piston until the

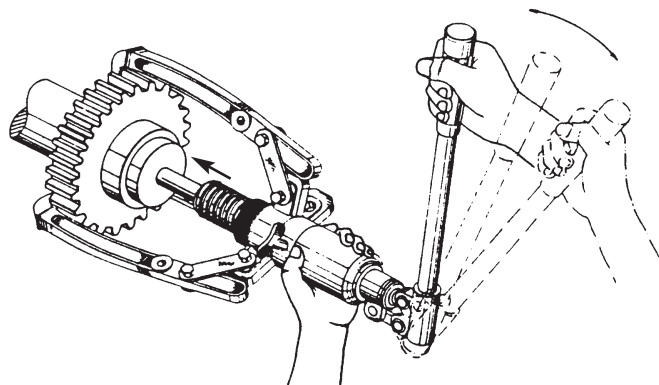


Figura 5

7. Gire completamente la perilla de la válvula de control en el sentido contrario al de las agujas del reloj para hacer retroceder el pistón. Consulte la figura 7.

MANTENIMIENTO PREVENTIVO

- Mantenga el extractor tan limpio como le sea posible para evitar que el sistema hidráulico resulte contaminado por materias extrañas y se oxide.
- En caso de que fuera necesario rellenar el nivel, utilice aceite hidráulico Power Team o un aceite de gato comparable.

Capacidad del depósito de aceite:

PH6 y PH63C = 0,19 pt (90 cc)

PH8 y PH83C = 0,25 pt (120 cc)

PH11 y PH113C = 0,32 pt (150 cc)

- Lubrique periódicamente los puntos pivotantes del extractor.
- Guarde el extractor y los accesorios en el maletín de plástico.

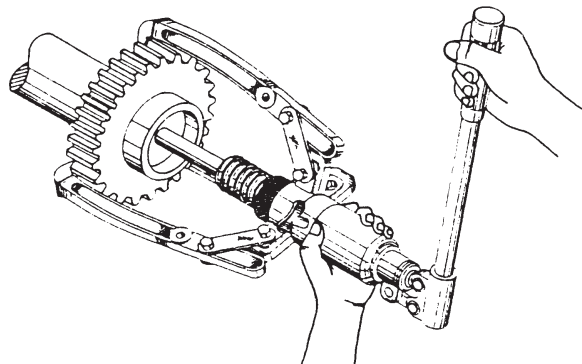


Figura 6

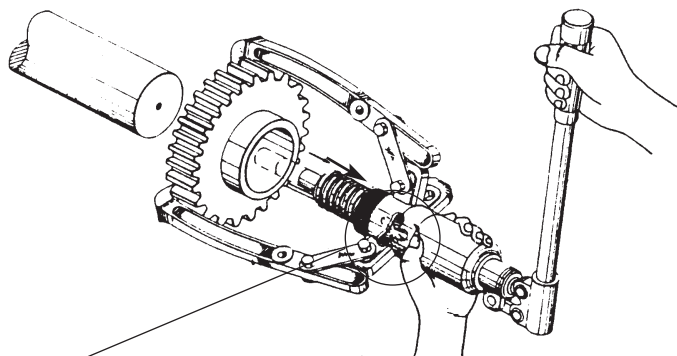
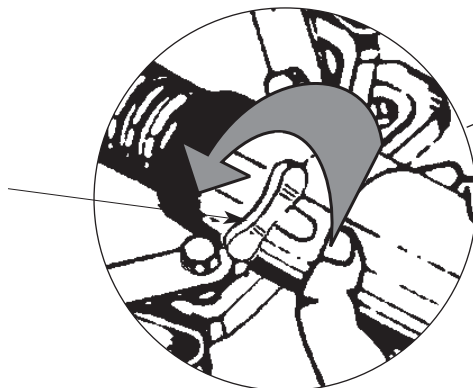
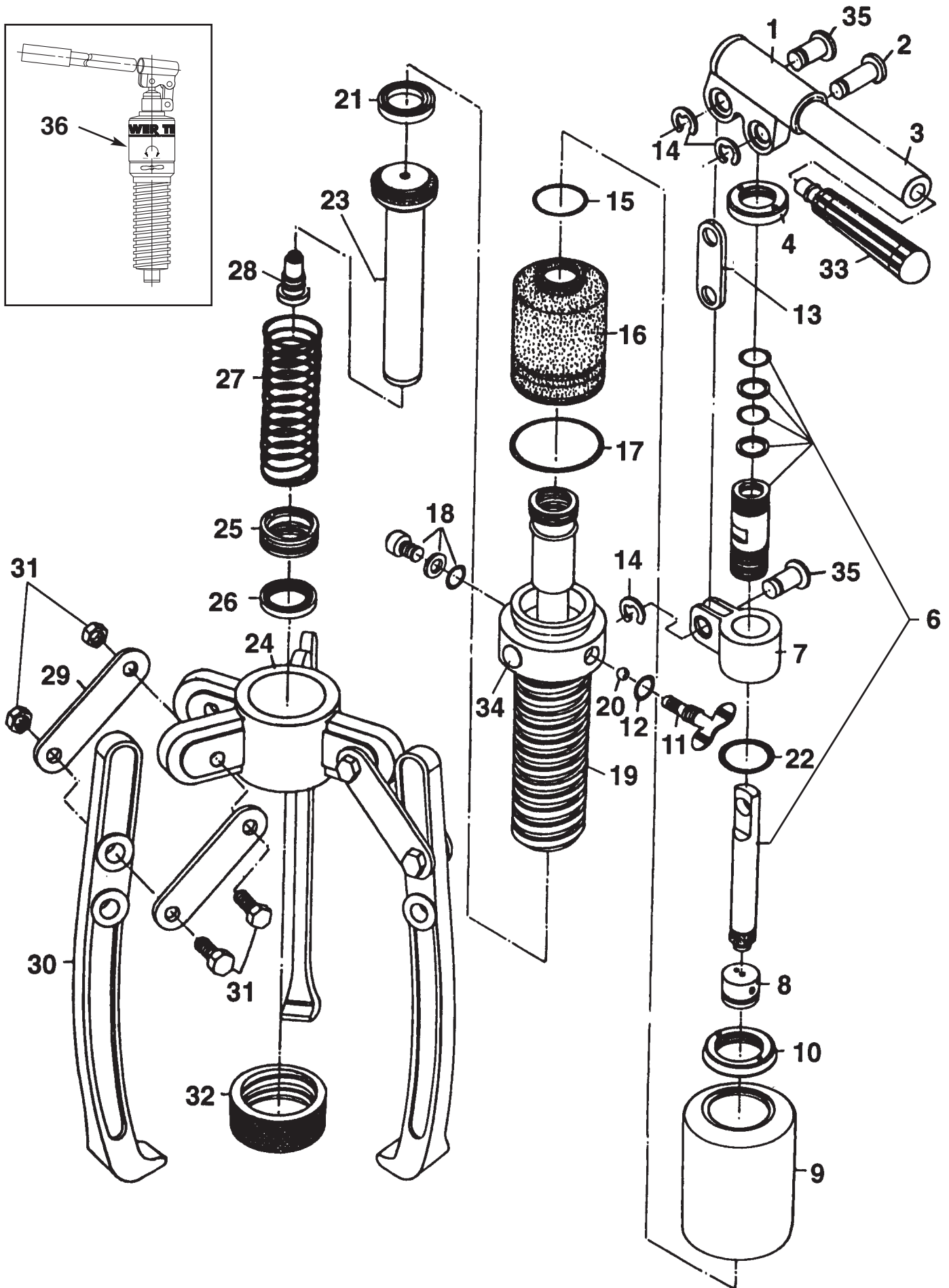


Figura 7

PERILLA DE LA
VÁLVULA DE
CONTROL



LISTA DE PIEZAS DEL EXTRACTOR



| Nº artículo | Nº pieza (For PH63C) | Nº pieza (For PH83C) | Nº pieza (For PH113C) | Cant. necesaria | Descripción |
|-------------|----------------------|----------------------|-----------------------|-----------------|--|
| 1 | 252926 | 252926 | 252926 | 1 | Abrazadera de la manivela |
| 2 | 252933 | 252933 | 252933 | 1 | Pasador de la abrazadera (largo) |
| 3 | 252936 | 252936 | 252936 | 1 | Palanca de la manivela |
| 4 | 252941 | 252941 | 252941 | 1 | Tuerca de retención |
| 6 | 252914 | 252914 | 252914 | 1 | Conjunto de alojamiento del pistón de la bomba |
| 7 | 252912 | 252912 | 252912 | 1 | Abrazadera basculante |
| 8 | 252913 | 252913 | 252913 | 1 | Conjunto de válvula de entrada/salida |
| 9 | 252908 | 252909 | 252910 | 1 | Alojamiento de la cámara |
| 10 | 252911 | 252911 | 252911 | 1 | Tuerca de retención del alojamiento de la cámara |
| 11 | 252903 | 252904 | 252904 | 1 | Perilla de la válvula de control |
| 12 | 252902 | 252902 | 252902 | 1 | Junta tórica |
| 13 | 252925 | 252925 | 252925 | 1 | Unión de sujeción |
| 14 | 252932 | 252932 | 252932 | 3 | Anillo de retención |
| 15 | 252887 | 252887 | 252887 | 1 | Anillo de compresión (pequeño) |
| 16 | 252905 | 252906 | 252907 | 1 | Cámara de depósito |
| 17 | 252888 | 252889 | 252890 | 1 | Anillo de compresión (grande) |
| 18 | 252900 | 252900 | 252900 | 1 | Conjunto de tornillo de carga de aceite |
| 19 | 252894 | 252895 | 252896 | 1 | Cuerpo de extractor hidráulico |
| 20 | 252901 | 252916 | 252916 | 1 | Bola de acero |
| 21 | 252937 | 252938 | 252939 | 1 | Junta hermética en U |
| 22 | 252940 | 252940 | 252940 | 1 | Junta tórica |
| 23 | 252891 | 252892 | 252893 | 1 | Biela del pistón del extractor |
| 24 | 252917 | 252918 | 252919 | 1 | Cabezal del extractor |
| 25 | 252882 | 252883 | 252884 | 1 | Tuerca de retención cilíndrica |
| 26 | 252934 | 252934 | 252935 | 1 | Leva de biela |
| 27 | 252885 | 252886 | 252886 | 1 | Muelle de compresión |
| 28 | 252930 | 252930 | 252931 | 1 | Conjunto de cono extraíble |
| 29 | 252923 | 252924 | 252924 | 6 | Articulación del extractor |
| 30 | 252920 | 252921 | 252922 | 3 | Mordaza del extractor |
| | | *30902 | *30902 | 3 | Mordaza del extractor larga (opcional) |
| 31 | 252927 | 252928 | 252928 | 6 | Tuerca y tornillo de la mordaza del extractor |
| 32 | 252897 | 252898 | 252899 | 1 | Tuerca de fijación |
| 33 | 252957 | 252957 | 252957 | 1 | Conjunto del mango de la manivela |
| 34 | --- | --- | --- | 1 | Consultar nota a continuación |
| 35 | 252951 | 252951 | 252951 | 2 | Pasador de la abrazadera (corto) |
| 36 | PH6 | PH8 | PH11 | 1 | Conjunto hidráulico de repuesto completo, con manivela |

PIEZAS INCLUIDAS QUE NO APARECEN EN LA ILUSTRACIÓN

| | | | | |
|--------|--------|--------|---|-------------------------------|
| 351491 | 351492 | 351493 | 1 | Etiqueta con nombre comercial |
| 252948 | 252949 | 252950 | 1 | Maletín de plástico |

*Para solicitar un juego de tres mordazas largas, solicite la pieza número 1188.

NOTA: Los procesos de revisión y mantenimiento del conjunto de válvula de seguridad (art. nº 34) sólo pueden ser realizados por un centro de servicios hidráulicos cualificado. Para más información póngase en contacto con el centro de mantenimiento o con el Servicio técnico de Power Team más cercano.

INSTALACIÓN Y FUNCIONAMIENTO DE LA HERRAMIENTA ENDEREZADORA

1. Rosque la herramienta enderezadora al cuerpo del extractor. Consulte la figura 8.



ADVERTENCIA: La herramienta enderezadora debe estar completamente acoplada a la rosca del cuerpo del extractor, tal y como se muestra a continuación.

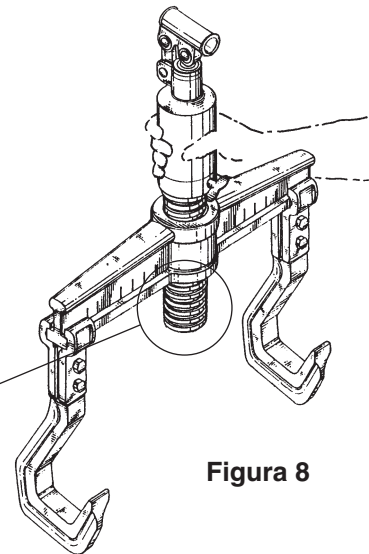
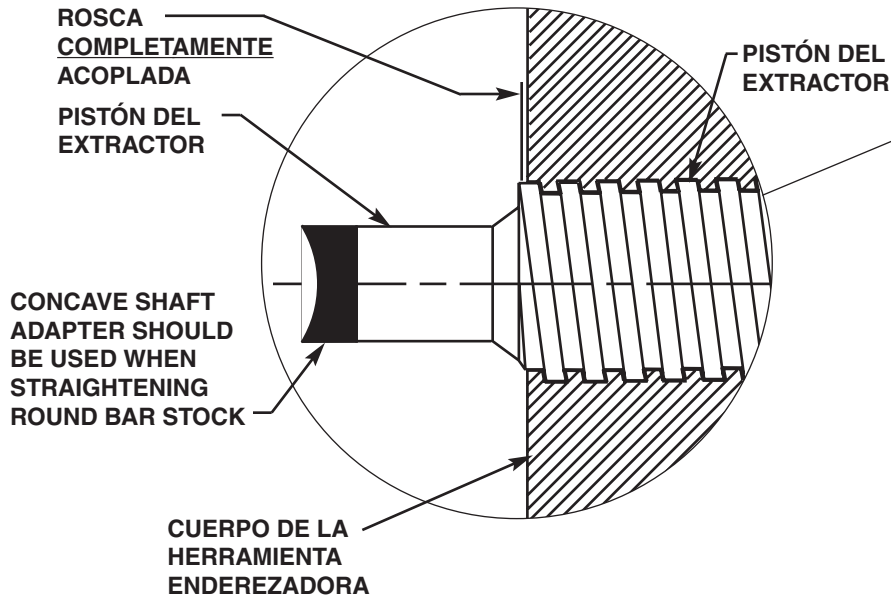


Figura 8

2. Coloque los brazos de la herramienta enderezadora a la misma distancia del centro del cuerpo del extractor usando las marcas que se encuentran en el cuerpo de la herramienta enderezadora. Consulte la figura 9.



ADVERTENCIA: Una posición desigual de los brazos de la herramienta en el cuerpo de la enderezadora daría lugar a una situación muy peligrosa. La fuerza se distribuiría de forma desigual en cada brazo y esto podría provocar la avería de la herramienta y lesiones graves.

IMPORTANTE: NO UTILICE CALOR, MARTILLOS NI HERRAMIENTAS DE IMPACTO EN LOS EXTRACTORES. PROVOCARÁ DAÑOS QUE ANULAN LA GARANTÍA DEL EXTRACTOR.

3. Coloque el conjunto de la manivela en la abrazadera. Consulte la figura 9.

4. Coloque el extractor y la herramienta sobre la barra o barra cilíndrica que se va a enderezar. Gire completamente la perilla de la válvula de control en el sentido de las agujas del reloj para avanzar el pistón. Consulte la figura 9.

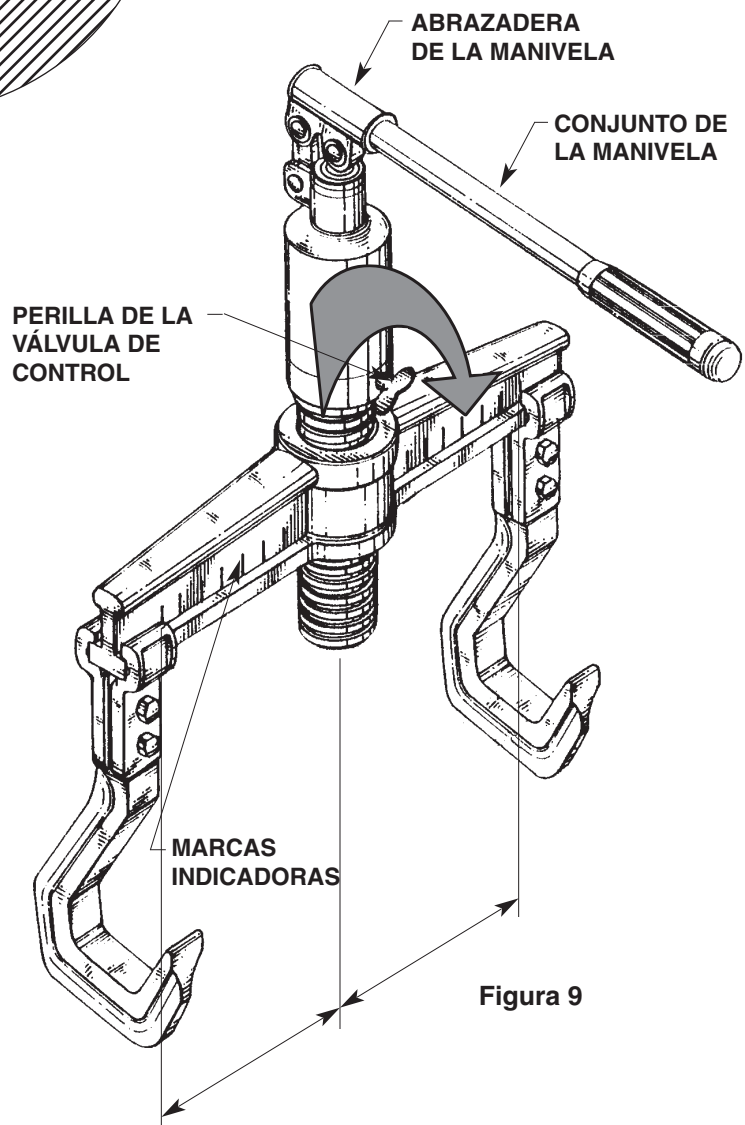
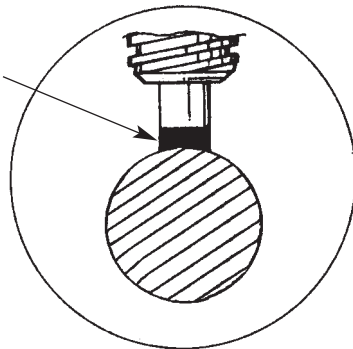


Figura 9

INSTALACIÓN Y FUNCIONAMIENTO DE LA HERRAMIENTA ENDEREZADORA (CONTINUACIÓN)

5. Haga avanzar el pistón bombeando con la manivela hasta que la barra o la barra cilíndrica se enderece. Consulte la figura 10.
6. Gire completamente la perilla de la válvula de control en el sentido contrario al de las agujas del reloj para hacer retroceder el pistón. Consulte la figura 10.

ADAPTADOR
CÓNCAVO DE EJES



PERILLA DE LA
VÁLVULA DE
CONTROL

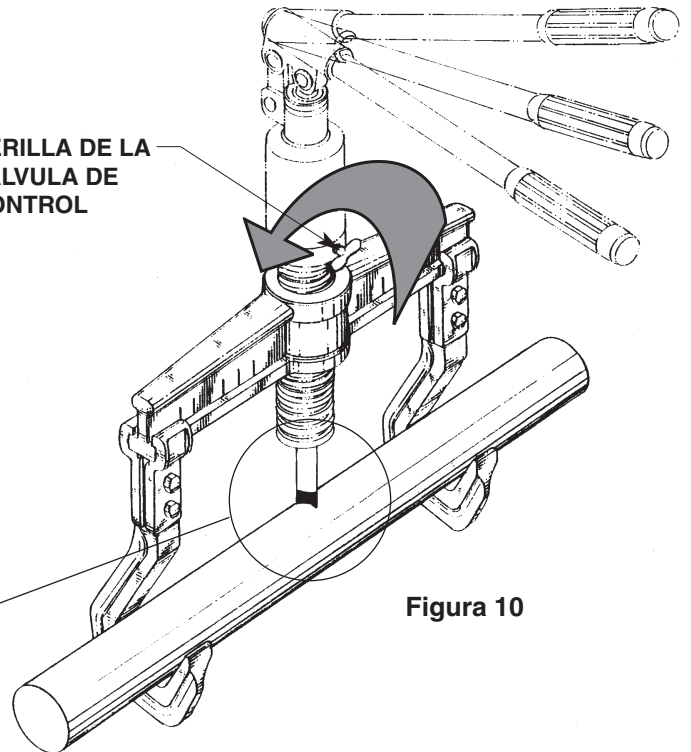
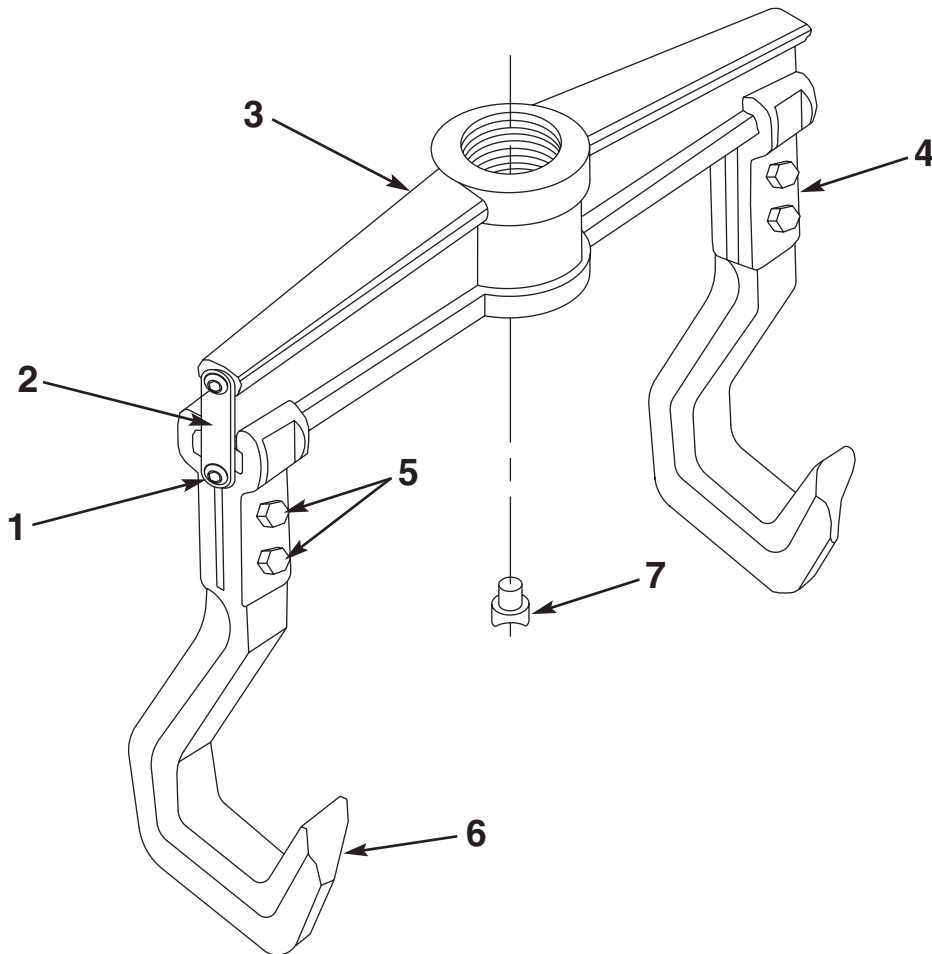


Figura 10

HST11 LISTA DE PIEZAS DE LA HERRAMIENTA ENDEREZADORA



| Nº artículo | Nº pieza | Cant. necesaria | Descripción |
|-------------|----------|-----------------|---|
| 1 | 253042 | 4 | Tornillo |
| 2 | 253041 | 2 | Articulación |
| 3 | 253037 | 1 | Travesaño |
| 4 | 253038 | 2 | Portamordazas |
| 5 | 253040 | 4 | Conjunto de perno y tuerca |
| 6 | 253039 | 2 | Brazo |
| 7 | 253060 | 1 | Sombbrero de pistón cóncavo (Montar en la biela del pistón del extractor) |

PIEZAS INCLUIDAS QUE NO APARECEN EN LA ILUSTRACIÓN

| | | |
|--------|---|--|
| 222142 | 1 | Etiqueta de advertencia |
| 351563 | 1 | Etiqueta con nombre comercial |
| PH11 | 1 | Conjunto hidráulico de repuesto completo (con manivela; véase también el reverso de las páginas 2 de 4 y 3 de 4) |

NOTA: HST11S es un juego que consta de la herramienta enderezadora HST11 y el extractor hidráulico con manivela PH11.