

# > Power Team®



## POMPE HYDRAULIQUE SANS FIL



**Powered By 18VDC**  
**Lithium-Ion**

COMPACTE, ALIMENTÉE PAR BATTERIE LI-ION  
POMPE HYDRAULIQUE HAUTE PRESSION

# SPXFLOW®

# Compacte. Portable. Sans fil.

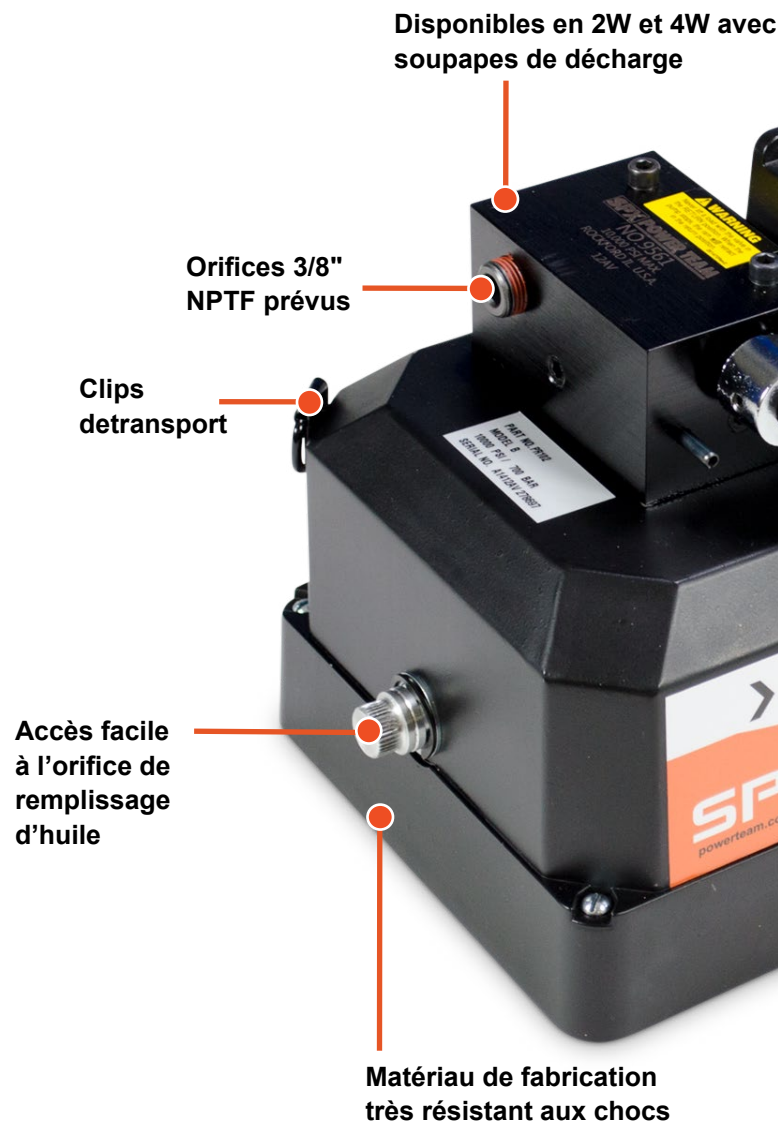
La nouvelle **Pompe hydraulique sans fil de la série PB** de Power Team répond à toutes les attentes de l'industrie grâce à une portabilité accrue, une durée de fonctionnement allongée, un plus grand choix de valves et des options de commandes à distance « plug & play ». Les pompes de la série PB ont été conçues pour un large éventail d'applications d'outils à haute pression lorsque **la portabilité et la liberté** de l'alimentation sans fil sont nécessaires.

Qu'il s'agisse d'écarter, de casser des écrous, soulever, tordre, couper ou sertir, les **les pompes hydrauliques de la série PB** de Power Team offrent la puissance requise pour améliorer votre productivité tout en se souciant de la sécurité.

## Valeur calculée :

- 690 Bars, la capacité en huile de 1,1 litre fournit suffisamment de puissance pour **couvrir efficacement un large éventail d'applications** et d'utilisations dans la plupart des industries.
- Sans fil, la batterie **de forte puissance** au Lithium-ion de 18 V cc, 9,0 Ah, offre une **durée de fonctionnement exceptionnelle**.
- **Légère**, seulement ~10,9 kg, elle permet des applications à distance très contraignantes, **sans effort**.

## La technologie de p



# ompage en un clin d'œil

Interrupteur d'alimentation électrique protection IP68

Poignée ergonomique pour un confort maximal

Indicateur de niveau de batterie intégré



Pompe à batterie PB102 présentée

▶ Bandoulière de transport robuste incluse



▶ Orifice de branchement « Control Ready » inclus



▶ Commandes manuelles ou au pied en option



## La technologie de p

**Powered By** **18** **VDC**  
**Lithium-Ion**

**Des performances sur lesquelles vous pouvez compter...**

Notre nouvelle pompe hydraulique sans fil de la série PB Power Team fournit suffisamment de puissance pour :

**90+** extractions avec un extracteur PTPHB-206



**75+** écartements avec un écarteur HS2000



**50+** sertissages avec un poinçon HP35



**40+** séparations avec un casse-écrous HSN150

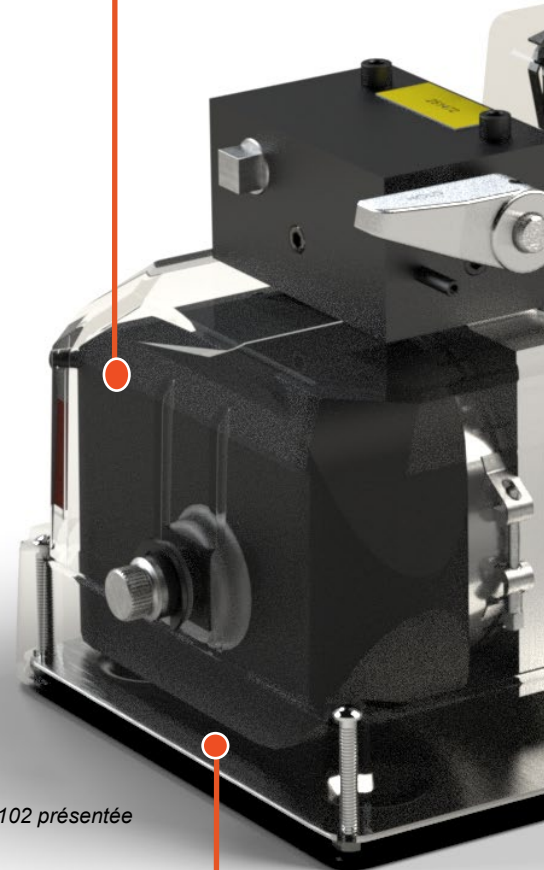


**20+** levages avec un vérin C104C



*Note : Chaque fonction effectuée était basée sur un bloc-batterie de 9,0 Ah entièrement chargé et à la pression de fonctionnement maximale. Contactez l'usine pour obtenir des précisions et les matériaux utilisés.*

Munies d'une vessie en caoutchouc pour un fonctionnement dans la plupart des positions



Pompe à batterie PB102 présentée

Socle en acier pour une assise solide sur surfaces non planes

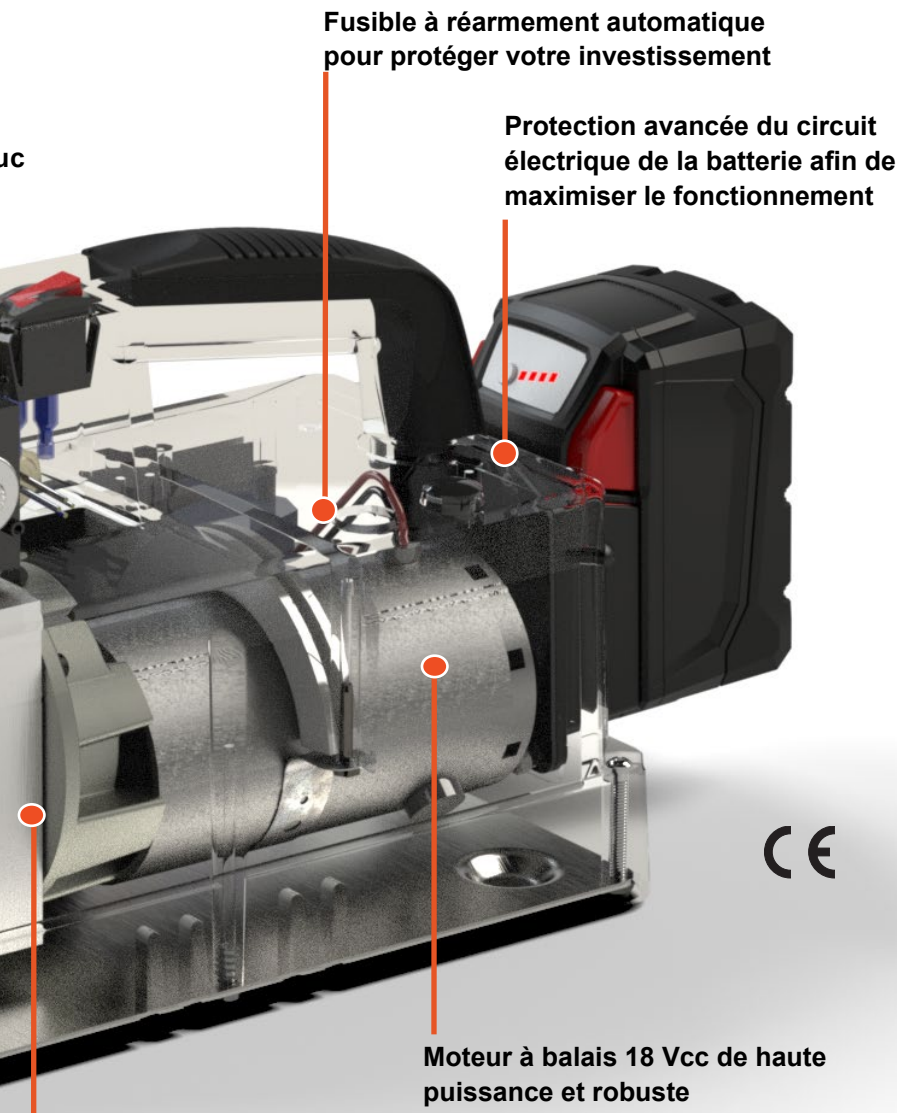


Vanne décharge auto PB102A



Vanne à 2 voies à décharge P

# Pompes en un clin d'œil



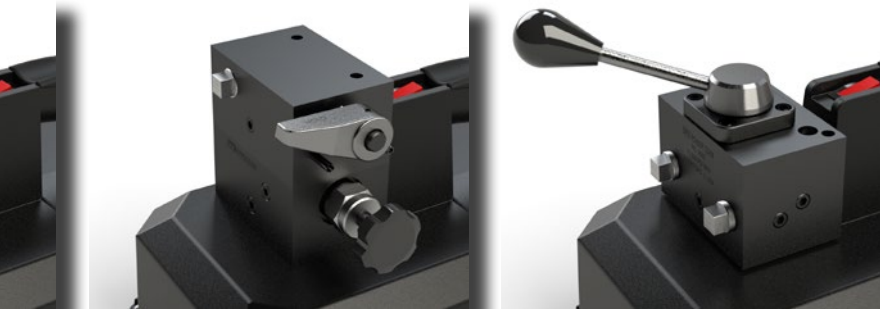
Fusible à réarmement automatique pour protéger votre investissement

Protection avancée du circuit électrique de la batterie afin de maximiser le fonctionnement

Moteur à balais 18 Vcc de haute puissance et robuste



Pompe à deux étages permettant un avancement rapide des outils au premier étage pour une productivité accrue



Régulateur de pression vanne à 2 voies à décharge PB102R

Vanne à quatre voies PB104

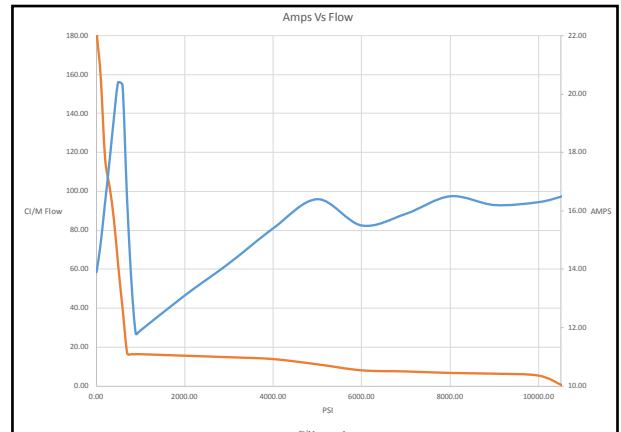
► Témoin LED de charge de batterie intégré



► Chargeur de batterie Lithium-Ion 18 V cc



► Courbe de performance débit / ampères



1er étage : 3.300 cm<sup>3</sup> / min.  
2e étage : 98 cm<sup>3</sup> / min.

N° de commande :  
**PB102, PB102P**



**Caractéristiques**

**POMPE HYDRAULIQUE SANS FIL, COMPACTE ET PORTABLE POUR APPLICATIONS D'ENTRETIEN ET DE RÉPARATION**

- Pompe compacte alimentée par batterie Li-Ion 18 VCC, 9,0 Ah offrant une durée de fonctionnement étendue, conforme aux normes CE.
- Pompe hydraulique haute pression, compacte à deux étages offrant un avancement rapide des outils lors de la première étape
- Extrêmement compacte, légère, dotée d'une poignée ergonomique et d'une sangle pour faciliter le transport
- Réservoir autonome à vessie souple en caoutchouc pour une utilisation de la pompe dans la plupart des positions avec une capacité utile impressionnante de 1,1 litre
- Silencieuse, moteur à balais 18 VCC facile d'entretien à fonctionnement sans à-coups
- Le boîtier renforcé de fibre de verre hautement résistant aux chocs protège votre investissement dans les applications les plus exigeantes et les plus difficiles
- Large sélection de vannes permettant de s'adapter à une vaste gamme d'applications

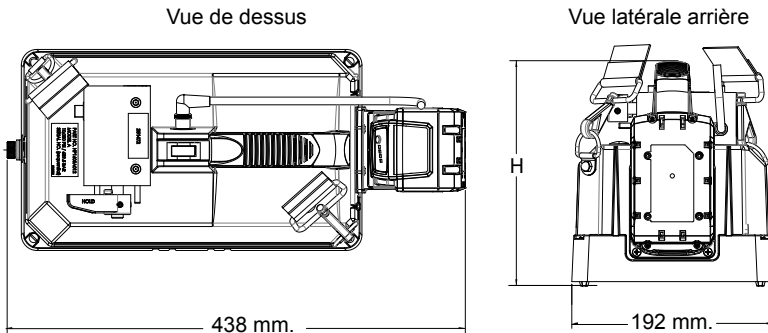
**Informations relatives à la commande**

Réf. Numéro	Description	Se référer à la remarque	Type d'outil	Type de valve	Fonction de la valve	Commande à distance
PB102-0	Pompe d'alimentation 18 VCC, S/E, 2 voies avec décharge auto	(1)	Simple effet	2 voies / Décharge auto (9561)	Avance / Retour (Auto)	Optionnel
PB102P-0	Pompe d'alimentation 18 VCC, S/E, 2 voies avec décharge auto	(1)	Simple effet	2 voies / Décharge auto (9561)	Avance / Retour (Auto)	Commande à distance manuelle avec 3m de câble inclus
PB102R-0	Pompe d'alimentation 18 VCC, S/E, 2 voies avec décharge auto et régulateur de pression	(1), (3)	Simple effet	2 voies / Décharge Auto / Régulateur de pression (9561, 9560)	Avance / Retour (Auto) / Réglage de pression 70-690 bar	Optionnel
PB102A-0	Pompe d'alimentation 18 VCC, S/E, décharge auto	(2)	Simple effet	Décharge auto (9562)	Avance / Retour	Optionnel
PB104-0	Pompe d'alimentation 18 VCC, D/E, 4 voies	(4)	Double effet	4 voies (9563)	Avance / Maintien / Retour	Optionnel
PB102-2	Pompe d'alimentation 18 VCC, S/E, 2 voies avec décharge auto	(1)	Simple effet	2 voies / Décharge auto (9561)	Avance / Retour (Auto)	Optionnel
PB102P-2	Pompe d'alimentation 18 VCC, S/E, 2 voies avec décharge auto	(1)	Simple effet	2 voies / Décharge auto (9561)	Avance / Retour (Auto)	Commande à distance manuelle avec 3m de câble inclus
PB102R-2	Pompe d'alimentation 18 VCC, S/E, 2 voies avec décharge auto et régulateur de pression	(1), (3)	Simple effet	2 voies / Décharge Auto / Régulateur de pression (9561, 9560)	Avance / Retour (Auto) / Réglage de pression 70-690 bar	Optionnel
PB102A-2	Pompe d'alimentation 18 VCC, S/E, décharge auto	(2)	Simple effet	Décharge auto (9562)	Avance / Retour	Optionnel
PB104-2	Pompe d'alimentation 18 VCC, D/E, 4 voies	(4)	Double effet	4 voies (9563)	Avance / Maintien / Retour	Optionnel
PB102-3	Pompe d'alimentation 18 VCC, S/E, 2 voies avec décharge auto	(1)	Simple effet	2 voies / Décharge auto (9561)	Avance / Retour (Auto)	Optionnel
PB102P-3	Pompe d'alimentation 18 VCC, S/E, 2 voies avec décharge auto	(1)	Simple effet	2 voies / Décharge auto (9561)	Avance / Retour (Auto)	Commande à distance manuelle avec 3m de câble inclus
PB102R-3	Pompe d'alimentation 18 VCC, S/E, 2 voies avec décharge auto et régulateur de pression	(1), (3)	Simple effet	2 voies / Décharge Auto / Régulateur de pression (9561, 9560)	Avance / Retour (Auto) / Réglage de pression 70-690 bar	Optionnel
PB102A-3	Pompe d'alimentation 18 VCC, S/E, décharge auto	(2)	Simple effet	Décharge auto (9562)	Avance / Retour	Optionnel
PB104-3	Pompe d'alimentation 18 VCC, D/E, 4 voies	(4)	Double effet	4 voies (9563)	Avance / Maintien / Retour	Optionnel

(1) Fonction de décharge automatique à 2 voies : Lorsque le moteur est coupé et que la poignée à clapet est en position de « maintien » (Hold), l'outil peut avancer et la pression être maintenue. La poignée à clapet doit retourner en position initiale pour se rétracter et décharger la pression. Avec la poignée à clapet en position de retour (Return), en marche l'outil avance et à l'arrêt l'outil se rétracte et décharge la pression.

(2) Fonction de décharge automatique : En marche, l'outil avance et à l'arrêt l'outil revient, en déchargeant la pression vers le réservoir.

► Dimensions techniques



**Commandes à distance en option**

Ces commandes à distance sont équipées de connecteurs permettant à l'opérateur d'effectuer rapidement la connexion « plug & play ». Le câblage est configuré de manière à permettre à l'opérateur d'utiliser l'interrupteur d'alimentation sur la pompe ou de commander à distance une fois connectée.

**Commande à distance manuelle**  
Commande n° 3000989

**Commande à distance au pied**  
Commande n° 3000975

► Matériel informatique compris



Pompe d'alimentation hydraulique 690 bars clé en main, alimentée par une batterie Li-ion 18 VCC, expédiée avec de l'huile hydraulique.



Bandoulière de transport avec des clips préinstallés sur le boîtier pour une fixation ou un retrait rapide.



Une batterie Li-ion 18 Vcc, 9,0 Ah. Des batteries supplémentaires peuvent être achetées séparément.



Chargeur de batterie 18 Vcc, disponible en 230 V pour certains modèles. Se référer aux informations de commande ci-dessous.

Débit par étages	Capacité d'huile utile	Batterie comprise	Chargeur Type de prise	Dimension			Poids	Réf. Numéro
				L x L x H mm				
1er étage : 3.300 cm³/min. @ 14 bar  2e étage : 98 cm³/min. @ 690 bar	1.150	(1) Un Li-ion 18 VCC 9,0 Ah fournie	Chargeur non inclus	438	192	215	10,9	PB102-0
						215	11,8	PB102P-0
						242	11,3	PB102R-0
						192	10,9	PB102A-0
						259	11,3	PB104-0
1er étage : 3.300 cm³/min. @ 14 bar  2e étage : 98 cm³/min. @ 690 bar	1.150	(1) Un Li-ion 18 VCC 9,0 Ah fournie	(1) Un chargeur M18 230 V inclus, en Europe uniquement	438	192	215	10,9	PB102-2
						215	11,8	PB102P-2
						242	11,3	PB102R-2
						192	10,9	PB102A-2
						259	11,3	PB104-2
1er étage : 3.300 cm³/min. @ 14 bar  2e étage : 98 cm³/min. @ 690 bar	1.150	(1) Un Li-ion 18 VCC 9,0 Ah fournie	(1) Un chargeur M18 230 V inclus, en Royaume-Uni uniquement	438	192	215	10,9	PB102-3
						215	11,8	PB102P-3
						242	11,3	PB102R-3
						192	10,9	PB102A-3
						259	11,3	PB104-3

(3) À l'aide du bouton extérieur, la vanne de régulation de pression permet à l'opérateur de régler de l'extérieur la pression sur demande, plages de 70 à 690 bar.

(4) La direction de la vanne quatre voies est commandée par le levier de la poignée. Trois positions : avance (advance), maintien (hold) et rétraction (retract)

## CENTRES DE SERVICE CLIENT

### Amérique du Nord

5885 11th Street  
Rockford, IL 61109  
États-Unis

Service client /  
Saisie des commandes  
Tél. : +1 800 541 1418  
Fax : +1 800 288 7031

Services techniques  
Tél. : +1 800 477 8326  
Fax : +1 800 765 8326

info@powerteam.com

### Siège Europe

Albert Thijsstraat 12  
6471 WX Eygelshoven  
Pays-Bas  
Tél.: +31 45 567 8877

infoeurope@powerteam.com

### Siège Asie Pacifique

20 Pioneer Crescent #06-01,  
West Park BizCentral  
Singapour 628555  
Tél. : +65 6264 4366  
Fax : +65 6265 9133

infoasia@powerteam.com

### Shanghai, Chine

7F Treasury Building  
1568 Huashan Road  
Shanghai, 200052 Chine  
Tél. : +86 21 2208 5888  
Fax : +86 21 2208 5682

infochina@powerteam.com

Visitez notre site, [powerteam.com](http://powerteam.com),  
pour en savoir plus



## CENTRE DE CONCEPTION, FABRICATION ET ASSISTANCE

### Siège mondial

5885 11th Street  
Rockford, IL 61109,  
États-Unis  
Tél. : +1 815 874 5556  
Fax : +1 800 288 7031

info@powerteam.com

Distribué par :

